

Allgemeine Bauartgenehmigung

Eine vom Bund und den Ländern gemeinsam
getragene Anstalt des öffentlichen Rechts

**Zulassungs- und Genehmigungsstelle
für Bauprodukte und Bauarten**

Datum:

05.11.2024

Geschäftszeichen:

III 35-1.19.14-263/23

Nummer:

Z-19.14-2118

Geltungsdauer

vom: **5. November 2024**

bis: **5. November 2029**

Antragsteller:

HERO-FIRE GmbH

Industriestr. 1

26906 Dersum

Arnold Brandschutzglas

Vertriebs-GmbH

Kastanienstraße 10

09356 St. Egidien

Gegenstand dieses Bescheides:

**Bauart zum Errichten der Brandschutzverglasung "FIRE-HO-3" der Feuerwiderstandsklasse
F 60 nach DIN 4102-13**

Der oben genannte Regelungsgegenstand wird hiermit allgemein bauaufsichtlich genehmigt.
Dieser Bescheid umfasst 16 Seiten und 25 Anlagen.

DIBt

I ALLGEMEINE BESTIMMUNGEN

- 1 Mit der allgemeinen Bauartgenehmigung ist die Anwendbarkeit des Regelungsgegenstandes im Sinne der Landesbauordnungen nachgewiesen.
- 2 Dieser Bescheid ersetzt nicht die für die Durchführung von Bauvorhaben gesetzlich vorgeschriebenen Genehmigungen, Zustimmungen und Bescheinigungen.
- 3 Dieser Bescheid wird unbeschadet der Rechte Dritter, insbesondere privater Schutzrechte, erteilt.
- 4 Dem Anwender des Regelungsgegenstandes sind, unbeschadet weitergehender Regelungen in den "Besonderen Bestimmungen", Kopien dieses Bescheides zur Verfügung zu stellen. Zudem ist der Anwender des Regelungsgegenstandes darauf hinzuweisen, dass dieser Bescheid an der Anwendungsstelle vorliegen muss. Auf Anforderung sind den beteiligten Behörden ebenfalls Kopien zur Verfügung zu stellen.
- 5 Dieser Bescheid darf nur vollständig vervielfältigt werden. Eine auszugsweise Veröffentlichung bedarf der Zustimmung des Deutschen Instituts für Bautechnik. Texte und Zeichnungen von Werbeschriften dürfen diesem Bescheid nicht widersprechen, Übersetzungen müssen den Hinweis "Vom Deutschen Institut für Bautechnik nicht geprüfte Übersetzung der deutschen Originalfassung" enthalten.
- 6 Dieser Bescheid wird widerruflich erteilt. Die Bestimmungen können nachträglich ergänzt und geändert werden, insbesondere, wenn neue technische Erkenntnisse dies erfordern.
- 7 Dieser Bescheid bezieht sich auf die von dem Antragsteller im Genehmigungsverfahren zum Regelungsgegenstand gemachten Angaben und vorgelegten Dokumente. Eine Änderung dieser Genehmigungsgrundlagen wird von diesem Bescheid nicht erfasst und ist dem Deutschen Institut für Bautechnik unverzüglich offenzulegen.

II BESONDERE BESTIMMUNGEN

1 Regelungsgegenstand und Anwendungsbereich

1.1 Regelungsgegenstand

1.1.1 Die allgemeine Bauartgenehmigung gilt für das Errichten der Brandschutzverglasung, "FIRE-HO-3" genannt, als Bauteil der Feuerwiderstandsklasse F 60 nach DIN 4102-13¹.

1.1.2 Die Brandschutzverglasung ist im Wesentlichen aus folgenden Bauprodukten, jeweils nach Abschnitt 2.1.1, zu errichten:

- für den Rahmen: Holzprofile und Rahmenverbindungen
- für die Verglasung:
 - Scheiben
 - Scheibenaufleger
 - Scheibendichtungen
 - Glashalteleisten
- Befestigungsmitteln
- Fugenmaterialien.

1.2 Anwendungsbereich

1.2.1 Der Regelungsgegenstand ist mit dieser allgemeinen Bauartgenehmigung als Bauart zur Errichtung von nichttragenden Innenwänden bzw. zur Ausführung lichtdurchlässiger Teilflächen in Innenwänden nachgewiesen und darf - unter Berücksichtigung bauordnungsrechtlicher Maßgaben - angewendet werden (s. auch Abschnitt 1.2.3).

Bei Verwendung von Scheiben aus Mehrscheiben-Isolierglas nach Abschnitt 2.1.2.1 und unter Beachtung von Abschnitt 1.2.3 ist der Regelungsgegenstand - unter Berücksichtigung bauordnungsrechtlicher Maßgaben - auch zur Errichtung nichttragender Außenwände bzw. zur Errichtung lichtdurchlässiger Teilflächen in Außenwänden nachgewiesen.

1.2.2 Die nach dieser allgemeinen Bauartgenehmigung errichtete Brandschutzverglasung erfüllt die Anforderungen der Feuerwiderstandsklasse F 60 bei einseitiger Brandbeanspruchung, jedoch unabhängig von der Richtung der Brandbeanspruchung.

1.2.3 Die Brandschutzverglasung ist in brandschutztechnischer Hinsicht nachgewiesen. Weitere Nachweise der Gebrauchstauglichkeit und der Dauerhaftigkeit der Gesamtkonstruktion sind mit dieser allgemeinen Bauartgenehmigung nicht erbracht.

Sofern nach bauaufsichtlichen Vorschriften Anforderungen an den Wärmeschutz gestellt werden, ist bei der Nachweisführung Abschnitt 2.2.2 zu beachten.

Die Anwendung des Regelungsgegenstandes ist nicht nachgewiesen, wo nach bauaufsichtlichen Vorschriften Anforderungen an den Schallschutz gestellt werden.

1.2.4 Die Brandschutzverglasung ist bei vertikaler Anordnung (Einbaulage 90°) an

- Massivwände bzw. -decken oder
- Wände aus Gipsplatten, jedoch nur seitlich, oder
- mit nichtbrennbaren² Bauplatten bekleidete Stahlträger oder -stützen, sofern diese wiederum über ihre gesamte Länge bzw. Höhe an raumabschließende, mindestens ebenso feuerwiderstandsfähige Bauteile angeschlossen sind,

¹ DIN 4102-13:1990-05 Brandverhalten von Baustoffen und Bauteilen; Brandschutzverglasungen; Begriffe, Anforderungen und Prüfungen

jeweils nach Abschnitt 2.3.3.1, anzuschließen. Diese an die Brandschutzverglasung allseitig angrenzenden Bauteile müssen mindestens hochfeuerhemmend² sein.

- 1.2.5 Die zulässige Höhe der Brandschutzverglasung beträgt maximal 4000 mm.
Die Länge der Brandschutzverglasung ist nicht begrenzt.
- 1.2.6 Die Brandschutzverglasung ist so in Teilflächen zu unterteilen, dass maximale Einzelglasflächen gemäß Abschnitt 2.1.2.1 entstehen.
Bei Verwendung von Verbundglasscheiben nach Abschnitt 2.1.2.1 mit den dort aufgeführten Abmessungen, dürfen maximal zwei Scheiben seitlich nebeneinander im Hochformat als sog. Silikonfugenverglasung ausgeführt werden.
- 1.2.7 Die Brandschutzverglasung darf unter Berücksichtigung der Bestimmungen des Abschnitts 2.3.2.3.1 auf ihren Grundriss bezogene Eckausbildungen erhalten, sofern der eingeschlossene Winkel zwischen $\geq 90^\circ$ und $< 180^\circ$ beträgt.
- 1.2.8 Die Brandschutzverglasung darf
- nicht als Absturzsicherung angewendet werden und
 - nicht planmäßig der Aussteifung anderer Bauteile dienen.

2 Bestimmungen für Planung, Bemessung und Ausführung

2.1 Planung - Bestandteile der Brandschutzverglasung

2.1.1 Rahmen

2.1.1.1 Rahmenprofile

Für den Rahmen der Brandschutzverglasung, bestehend aus Pfosten und Riegeln, sind Profile aus Laub- oder Nadelholz nach DIN EN 14081-1³ in Verbindung mit DIN 20000-5⁴, charakteristischer Wert der Rohdichte $\rho_k \geq 450 \text{ kg/m}^3$, mit Mindestabmessungen entsprechend Tabelle 2 zu verwenden.

Tabelle 2

Profiltyp und -Verwendung	Profil-Mindestabmessungen, Ansichtsbreite [mm] x Höhe [mm]	gemäß Anlage(n)
Umlaufende Randprofile, Zwischenpfosten und -riegel	30 x 100	2 bis 5
Umlaufende Randprofile bei Anordnung der Brandschutzverglasung vor angrenzenden Bauteilen	110 x 100	11 und 12
Zwischenpfosten (verstärkte bzw. zusammengesetzte Profile)	30 ($\geq 15 + \geq 15$) x 100	5
Zwischenriegel (bei Scheibenbreiten > 1600 mm)	40 x 100	3 bis 5
Zwischenpfosten und -riegel (in Verbindung mit Mehrscheiben-Isolierglas)		3 bis 5

² Bauaufsichtliche Anforderungen, Klassen und erforderliche Leistungsangaben gemäß der Technischen Regel A 2.2.1.2 (Anhang 4) der Muster-Verwaltungsvorschrift Technische Baubestimmungen (MVV TB), Ausgabe 2024/1, s. www.dibt.de

³ DIN EN 14081-1:2011-05 Holzbauwerke - Nach Festigkeit sortiertes Bauholz für tragende Zwecke mit rechteckigem Querschnitt - Teil 1: Allgemeine Anforderungen

⁴ DIN 20000-5:2024-01 Anwendung von Bauprodukten in Bauwerken - Teil 5: Nach Festigkeit sortiertes Bauholz für tragende Zwecke mit rechteckigem Querschnitt

Wahlweise dürfen Rahmenprofile mit Ausfräsungen für nur einseitig anzuordnende Glashalteleisten verwendet werden.

2.1.1.2 Rahmenverbindungen

Die Verbindungen der einzelnen Holzprofile bei Eck- und T-Stößen müssen - je nach Ausführungsvariante - ggf. unter Verwendung von

- Rund-Dübeln, $\varnothing \geq 12$ mm oder
- $\geq 4,0$ mm dicken Flachdübeln,
jeweils aus einem Laubholz nach DIN EN 14081-1³ in Verbindung mit DIN 20000-5⁴, in Verbindung mit
 - einem Klebstoff (Leim) auf Basis von Polyvinylacetat (PVAC) nach DIN EN 923⁵ mit einer geeigneten Beanspruchungsgruppe nach DIN EN 204⁶ und
 - Schraubenschrauben, $\varnothing \geq 5,0$ mm,

ausgeführt werden.

Die Verbindungen der einzelnen Holzprofile bei Verwendung von mehrteiligen Zwischenpfosten (verstärkte bzw. zusammengesetzte Profile) müssen unter Verwendung von Verbindungsfedern aus einem Laubholz nach DIN EN 14081-1³ in Verbindung mit DIN 20000-5⁴, in Verbindung mit vorgenanntem/n

- Leim und
 - Schraubenschrauben,
- ausgeführt werden.

2.1.2 Verglasung

2.1.2.1 Scheiben

Für den Regelungsgegenstand sind wahlweise die mindestens normalentflammbaren² Scheiben der Unternehmen HERO-FIRE GmbH, Dersum, oder Arnold Brandschutzglas Vertriebs-GmbH, Lichtenstein, entsprechend Tabelle 1 zu verwenden.

Tabelle 1

Scheibentyp	Maximale Scheibengröße, Breite [mm] x Höhe [mm]	gemäß Anlage
Verbundglasscheiben nach DIN EN 14449⁷		
"HERO-FIRE 60"	1600 x 3500 bzw.	21
"ARNOLD-FIRE 60"	3000 x 1500	24
"HERO-FIRE 60 Curved"	911 x 2000	22
"HERO-FIRE 60" oder "ARNOLD-FIRE 60" (ESG $\geq 6,0$ mm bzw. VSG ≥ 8 mm, Interlayer ≥ 22 mm) maximal 2 Scheiben nebeneinander als Silikonfugenverglasung	1500 x 3000 bzw. 1350 x 3500	21 24

5 DIN EN 923:2016-03 Klebstoffe - Benennungen und Definitionen
6 DIN EN 204:2016-11 Klassifizierung von thermoplastischen Holzklebstoffen für nichttragende Anwendungen
7 DIN EN 14449:2005-07 Glas im Bauwesen - Verbundglas und Verbund-Sicherheitsglas - Konformitätsbewertung/Produktnorm

Mehrscheiben-Isolierglas nach DIN EN 1279-5⁸		
"HERO-FIRE 60 ISO"	1600 x 3500	23
"ARNOLD-FIRE 60 ISO"	bzw. 3000 x 1500	25

2.1.2.2 Scheibenaufleger

Als Scheibenaufleger sind ca. 5 mm dicke Klötzchen

- aus Hartholz (Laubholz nach DIN EN 14081-1³ in Verbindung mit DIN 20000-5⁴, charakteristischer Wert der Rohdichte $\rho_k \geq 500 \text{ kg/m}^3$) oder
- normalentflammbares² "Flammi 12" der Rolf-Kuhn GmbH, Erndtebrück, zu verwenden.

2.1.2.3 Scheibendichtungen

2.1.2.3.1 Für die Fugen zwischen den Stirnseiten der Scheiben und den Rahmenprofilen (im Falzgrund) sind umlaufend Streifen des

- normalentflammbaren² im Brandfall aufschäumenden Bauprodukts vom Typ "Kerafix Flexpress 100" (Grundausführung, zusätzlich auf einer Seite mit einer Selbstklebeeinrichtung versehen) mit der Leistungserklärung Nr. 110/02/2012 vom 12.02.2020, Abmessungen:
 - 25 mm (Breite) x 1,0 mm (bei Verwendung von Verbundglasscheiben) bzw.
 - (Breite = Scheibendicke minus 3 mm) x 1,0 mm (bei Verwendung von Mehrscheiben-Isolierglas), oder des
- normalentflammbaren² im Brandfall aufschäumenden Bauprodukts vom Typ "PROMASEAL-LW" (einseitig mit einer Selbstklebeeinrichtung ausgerüstet) mit der Leistungserklärung Nr. 0761-CPR-18/0200-2018/7 vom 29.08.2018, Abmessungen:
 - 20 mm (Breite) x 1,8 mm (bei Verwendung von Verbundglasscheiben), oder des
- normalentflammbaren² im Brandfall aufschäumenden Bauprodukts vom Typ "Kerafix FXL 200" mit der Leistungserklärung Nr. 008/02/2012 vom 02.12.2020, Abmessungen:
 - 25 mm (Breite) x 2,0 mm (bei Verwendung von gebogenen Verbundglasscheiben)
 zu verwenden.

2.1.2.3.2 Für die seitlichen Fugen zwischen den Scheiben und den Glashalteleisten bzw. den Rahmenprofilen sind umlaufend

- 9 mm breite und 3 mm dicke, normalentflammbare² Dichtungstreifen vom Typ "Kerafix 2000" (Produktausführung selbstklebend) gemäß allgemeinem bauaufsichtlichen Prüfzeugnis Nr. P-3074/3439-MPA BS oder
- 12 mm breite und 3 mm dicke normalentflammbare² Vorlegebänder vom Typ "ASTORpol S 15011" des Unternehmens ASTORplast Klebetechnik SE, Alfdorf, oder
- 9 mm breite und 3 mm dicke normalentflammbare² Vorlegebänder mit den Artikelnummern 0875 709 03 oder 0875 809 03 des Unternehmens Adolf Würth GmbH & Co. KG, Künzelsau-Gaisbach,

und für das abschließende Versiegeln ein mindestens normalentflammbarer² Silikon-Dichtstoff nach DIN EN 15651-2⁹ zu verwenden.

Bei Verwendung der gebogenen Verbundglasscheiben nach Abschnitt 2.1.2.1 sind umlaufend 9 mm breite und 4 mm dicke, normalentflammbare² Dichtungstreifen vom Typ "Permafix 610" des Unternehmens Permapack AG, Rorschach, zu verwenden.

⁸ DIN EN 1279-5:2018-10
⁹ DIN EN 15651-2:2012-12

Glas im Bauwesen - Mehrscheiben-Isolierglas - Teil 5: Konformitätsbewertung
Fugendichtstoffe für nicht tragende Anwendungen in Gebäuden und Fußgängerwegen - Teil 2: Fugendichtstoffe für Verglasungen

2.1.2.3.3 Für das Versiegeln/Ausfüllen der ≤ 6 mm dicken Fuge zwischen zwei nebeneinander angeordneten Verbundglasscheiben nach Abschnitt 2.1.2.1 als sog. Silikonfugenverglasung sind

- 30 mm breite und 3 mm dicke, normalentflammbare² Dichtungsstreifen vom Typ "Kerafix 2000" (Produktausführung selbstklebend) gemäß allgemeinem bauaufsichtlichen Prüfzeugnis Nr. P-3074/3439-MPA BS sowie
- ein mindestens normalentflammbarer² Silikon-Dichtstoff nach DIN EN 15651-2⁹ zu verwenden.

2.1.2.4 Glashalteleisten

Als Glashalteleisten sind Profile aus einem Laubholz nach DIN EN 14081-1³ in Verbindung mit DIN 20000-5⁴ mit Mindestabmessungen von

- 20 mm (Ansichtsbreite) x 28 mm und
- 30 mm (Ansichtsbreite) x 17 mm (bei Verwendung der gebogenen Scheiben gemäß Abschnitt 2.1.2.1)
- 30 mm (Ansichtsbreite) x 28 mm (bei Anwendung als Einlochverglasung und Ausführung gemäß den Anlagen 13 und 15)

zu verwenden.

Die Glashalteleisten dürfen gemäß Anlage 2 mit jeweils einer ≤ 5 mm x 5 mm großen Ausfräsung, sog. Silikontasche, ausgeführt werden.

Als Befestigungsmittel sind

- Schrauben $\geq \varnothing 3,5$ x 35 mm oder
- Stahlstifte ≥ 1 x 1,23 x 40 mm

zu verwenden.

2.1.3 Befestigungsmittel

2.1.3.1 Für die Befestigung der Rahmenprofile der Brandschutzverglasung an den angrenzenden Massivbauteilen sind Befestigungsmittel gemäß den Technischen Baubestimmungen zu verwenden. Im Bauartgenehmigungs-Verfahren wurden Dübel und Schrauben $\varnothing \geq 5$ mm nachgewiesen.

2.1.3.2 Für die Befestigung des Rahmens der Brandschutzverglasung an den

- Ständer- und Riegelprofilen der seitlich angrenzenden Wand aus Gipsplatten und
- angrenzenden bekleideten Stahlbauteilen

sind Schrauben $\varnothing \geq 6$ mm zu verwenden.

2.1.4 Fugenmaterialien

In allen Fugen zwischen dem Rahmen der Brandschutzverglasung und den angrenzenden Bauteilen müssen nichtbrennbare² Baustoffe verwendet werden, z. B.

- Mörtel aus mineralischen Baustoffen oder
- nichtbrennbare² Mineralwolle¹⁰ nach DIN EN 13162¹¹.

¹⁰ Im allgemeinen Bauartgenehmigungs-Verfahren wurde der Regelungsgegenstand mit Mineralwolle nachgewiesen, die folgende Leistungsmerkmale/Kennwerte aufwies: nichtbrennbar, Schmelzpunkt > 1000 °C.

¹¹ DIN EN 13162:2015-04 Wärmedämmstoffe für Gebäude - Werkmäßig hergestellte Produkte aus Mineralwolle (MW) - Spezifikation

Für das optionale Versiegeln bzw. Abdecken der vorgenannten Fugen darf/dürfen

- ein mindestens normalentflammbarer² Silikon-Dichtstoff nach DIN EN 15651-1¹² bzw.
- Deckleisten aus mindestens normalentflammbaren² Baustoffen bzw.
- ein Putz

verwendet werden.

2.1.5 Sonstige Bestandteile

2.1.5.1 Bauprodukte für die Ausführung mit Eckausbildungen

Sofern die Brandschutzverglasung gemäß Abschnitt 1.2.7 mit auf den Grundriss bezogenen Eckausbildungen ausgeführt wird, sind folgende Bauprodukte zu verwenden:

- Eckprofile aus
 - Nadelholz oder Buche als Vollholz nach DIN EN 14081-1³, in Verbindung mit DIN 20000-5⁴, charakteristischer Wert der Rohdichte: $\rho_k \geq 450 \text{ kg/m}^3$, oder als Brettschichtholz nach DIN EN 14080¹³, in Verbindung mit DIN 20000-3¹⁴, mit den Abmessungen
 - bei Eckausbildungen 90°: $\geq 110 \times 110 \text{ mm}$
 - bei Eckausbildungen $> 90^\circ$ bis $< 180^\circ$: $\geq 110 \times 40 \text{ mm}$, oder
 - Laubholz nach DIN EN 14081-1³, in Verbindung mit DIN 20000-5⁴, charakteristischer Wert der Rohdichte: $\rho_k \geq 500 \text{ kg/m}^3$, mit den Abmessungen
 - bei Eckausbildungen 90°: $\geq 100 \times 100 \text{ mm}$
 - bei Eckausbildungen $> 90^\circ$ bis $< 180^\circ$: $\geq 100 \times 40 \text{ mm}$

2.1.5.2 Bauprodukte für die Ausführung der Brandschutzverglasung mit sog. gleitendem Deckenanschluss

Es sind entsprechend Anlage 8

- jeweils zwei Flachstähle nach DIN EN 10058-1¹⁵ (Stahlsorte nach DIN EN 10025-2¹⁶) mit Abmessungen $\geq (90 \text{ mm} \times 2 \text{ mm})$,
- $\geq 30 \text{ mm}$ dicke Profile aus Laubholz nach DIN EN 14081-1³ in Verbindung mit DIN 20000-5⁴,
- Stahlschrauben, $\varnothing \geq 4,0 \text{ mm}$ und
- Streifen aus nichtbrennbarer² Mineralwolle¹⁰ nach DIN EN 13162¹¹

zu verwenden.

Sofern der obere Anschluss der Brandschutzverglasung bei Anwendung als sog. Einlochverglasung entsprechend Anlage 9 ausgeführt wird, sind folgende Bauprodukte zu verwenden:

- $\geq 30 \text{ mm}$ dicke Profile aus Laubholz nach DIN EN 14081-1³ in Verbindung mit DIN 20000-5⁴,
- für die Glashalteleisten Profile nach Abschnitt 2.1.2.4, jedoch mit den Mindestabmessungen: 50 (Ansichtsbreite) x 38 mm in Verbindung mit
- Stahlschrauben $\geq \varnothing 6 \times 80 \text{ mm}$,

12	DIN EN 15651-1:2012-12	Fugendichtstoffe für nicht tragende Anwendungen in Gebäuden und Fußgängerwegen - Teil 1: Fugendichtstoffe für Fassadenelemente
13	DIN EN 14080:2013-09	Holzbauwerke - Brettschichtholz - Anforderungen
14	DIN 20000-3:2022-02	Anwendung von Bauprodukten in Bauwerken - Teil 3: Brettschichtholz und Balkenschichtholz nach DIN EN 14080
15	DIN EN 10058:2019-02	Warmgewalzte Flachstäbe aus Stahl für allgemeine Verwendung - Maße, Formtoleranzen und Grenzabmaße
16	DIN EN 10025-2:2019-10	Warmgewalzte Erzeugnisse aus Baustählen; Teil 2: Technische Lieferbedingungen für unlegierte Baustähle

- für die Fugen zwischen den Stirnseiten der Scheiben und den Rahmenprofilen (im Falzgrund) Streifen des normalentflammbar² im Brandfall aufschäumenden Bauprodukts vom Typ "Flexpan 200" mit der Leistungserklärung Nr. 002/02/2012 vom 02.12.2020, Abmessungen: 25 mm (Breite) x 2 mm sowie
- für die Ausfüllung des Hohlraumes zwischen den Profilen (im Falzgrund): nichtbrennbare² Mineralwolle¹⁰ nach DIN EN 13162¹¹

2.1.5.3 Bauprodukte für Oberflächenbekleidungen

Die Rahmenprofile und Glashalteleisten dürfen an den Sichtseiten mit mindestens normalentflammbar²

- Furnieren oder Schichtpressstoffplatten bzw.
- Abdeckprofilen aus Holz, Stahl oder anderen Metall-Legierungen ausgeführt/bekleidet werden.

2.2 Bemessung

2.2.1 Standsicherheit und diesbezügliche Gebrauchstauglichkeit

2.2.1.1 Allgemeines

2.2.1.1.1 Für jeden Anwendungsfall ist in einer statischen Berechnung die ausreichende Bemessung aller statisch beanspruchten Teile der Brandschutzverglasung sowie deren Anschlüsse für die Beanspruchbarkeit der Brandschutzverglasung unter Normalbedingungen, d. h. nicht unter gleichzeitiger Berücksichtigung des Brandfalles, nachzuweisen.

Die Bauteile über der Brandschutzverglasung (z. B. ein Sturz) müssen statisch und brandschutztechnisch so bemessen werden, dass die Brandschutzverglasung - außer ihrem Eigengewicht - keine zusätzliche vertikale Belastung erhält.

Für die Anwendung der Brandschutzverglasung ist im Zuge der statischen Berechnung nachzuweisen, dass die möglichen Einwirkungen nach Abschnitt 2.2.2.2 auf die Gesamtkonstruktion - d. h. für den Rahmen, die Scheiben, die Glashalterungen sowie die Anschlüsse an die angrenzenden Bauteile - unter Einhaltung der in den Fachnormen geregelten Beanspruchbarkeiten und zulässigen Durchbiegungen (s. Abschnitte 2.2.2.2 und 2.2.2.3) aufgenommen werden können.

Sofern der obere seitliche Anschluss der Brandschutzverglasung an Massivbauteile gemäß Anlage 1 schräg oder gerundet ausgeführt wird, darf die Brandschutzverglasung auch in diesem Bereich (außer ihrem Eigengewicht) keine Belastung erhalten.

2.2.1.1.2 Die Ausführung der Brandschutzverglasung mit verdeckt im Bereich der Versiegelung genagelten Glashalteleisten nach Abschnitt 2.3.2.2.2 gemäß Anlage 2 (Abb. unten) darf nur erfolgen, wenn keine der möglichen Einwirkungen nach Abschnitt 2.2.2.2 auf die Gesamtkonstruktion einwirken, weil die örtlichen Gegebenheiten und die konkrete Nutzung es so gestatten bzw. erfordern.

2.2.2.2 Einwirkungen

2.2.2.2.1 Es sind die Einwirkungen gemäß den "Hinweisen zur Führung von Nachweisen der Standsicherheit und Gebrauchstauglichkeit für Brandschutzverglasungen nach allgemeinen bauaufsichtlichen Zulassungen", veröffentlicht unter www.dibt.de, zu berücksichtigen.

2.2.2.2.2 Anwendung der Brandschutzverglasung als Außenwand bzw. in äußeren Wänden

Für die Anwendung der Brandschutzverglasung als Außenwand bzw. in Außenwänden sind die möglichen Einwirkungen auf die Konstruktion nach Technischen Baubestimmungen (z. B. DIN EN 1991-1-4¹⁷ und DIN EN 1991-1-4/NA¹⁸, DIN 18008-1,-2¹⁹ und) zu berücksichtigen.

¹⁷ DIN EN 1991-1-4:2010-12 Eurocode 1: Einwirkungen auf Tragwerke - Teil 1-4: Allgemeine Einwirkungen - Windlasten

¹⁸ DIN EN 1991-1-4/NA:2010-12 Nationaler Anhang - National festgelegte Parameter - Eurocode 1: Einwirkungen auf Tragwerke - Teil 1-4: Allgemeine Einwirkungen - Windlasten

¹⁹ DIN 18008-1,-2: 2020-05 Glas im Bauwesen - Bemessungs- und Konstruktionsregeln - Teil 1: Begriffe und allgemeine Grundlagen; Teil 2: Linienförmig gelagerte Verglasungen

2.2.2.2.3 Anwendung der Brandschutzverglasung als Innenwand bzw. in inneren Wänden

Die Nachweise der Standsicherheit und Gebrauchstauglichkeit sind entsprechend DIN 4103-1²⁰ (Durchbiegungsbegrenzung $\leq H/200$, Einbaubereiche 1 und 2) zu führen.

Abweichend von DIN 4103-1²⁰

- sind ggf. die Einwirkungen von Horizontallasten nach DIN EN 1991-1-1²¹ und DIN EN 1991-1-1/NA²² und von Windlasten nach DIN EN 1991-1-4¹⁷ und DIN EN 1991-1-4/NA¹⁸ zu berücksichtigen,
- darf der weiche Stoß experimentell durch Pendelschlagversuche mit einem Doppelwillingreifen nach DIN 18008-4²³ mit $G = 50 \text{ kg}$ und einer Fallhöhe von 45 cm (wie Kategorie C nach DIN 18008-4²³) erfolgen.

2.2.2.3 Nachweise der einzelnen Bestandteile der Brandschutzverglasung

2.2.2.3.1 Nachweis der Scheiben

Die Standsicherheits- und Durchbiegungsnachweise für die Scheiben sind nach DIN 18008-1,-2¹⁹ bzw. für die gebogenen Scheiben nach Abschnitt 2.1.2.1 nach allgemeiner bauaufsichtlicher Zulassung/allgemeiner Bauartgenehmigung für die im Anwendungsfall geltenden Verhältnisse zu führen.

2.2.2.3.2 Nachweis der Rahmenkonstruktion

Bei den - auch in den Anlagen dargestellten - Rahmenprofilen und Glashalterungen nach den Abschnitten 2.1.1.1 und 2.1.2.4 handelt es sich um Mindestquerschnittsabmessungen zur Erfüllung der Anforderungen der Feuerwiderstandsklasse F 60 der Brandschutzverglasung; Nachweise der Standsicherheit und Gebrauchstauglichkeit bleiben davon unberührt und sind für die im Anwendungsfall geltenden Verhältnisse nach Technischen Baubestimmungen zu führen.

Für die zulässige Durchbiegung der Rahmenkonstruktion sind zusätzlich DIN 18008-1,-2¹⁹ zu beachten.

Die Pfosten müssen ungestoßen über die gesamte Höhe der Brandschutzverglasung durchlaufen. Der maximal zulässige Abstand der Pfosten ergibt sich - unter Berücksichtigung der vorgenannten und nachfolgenden Bestimmungen - aus den maximal zulässigen Abmessungen einer Scheibe nach Abschnitt 2.1.2.1 im Querformat.

2.2.2.3.3 Nachweis der Befestigungsmittel

Der Nachweis der Befestigung des Rahmens der Brandschutzverglasung an den angrenzenden Massivbauteilen muss gemäß den Technischen Baubestimmungen erfolgen.

2.2.2 Wärmeschutz

Der Bemessungswert U des Wärmedurchgangskoeffizienten der Brandschutzverglasung ist nach DIN EN ISO 12631²⁴ unter Berücksichtigung folgender Festlegungen zu ermitteln.

- Für die Scheiben aus Mehrscheiben-Isolierglas der Brandschutzverglasung gilt der im Rahmen der CE-Kennzeichnung vom Hersteller in der Leistungserklärung deklarierte Wärmedurchgangskoeffizient (Nennwert) als Bemessungswert U_g des Wärmedurchgangskoeffizienten.
- Der längenbezogene Wärmedurchgangskoeffizient Ψ ist nach DIN EN ISO 12631²⁴, Anhang D, zu ermitteln.

20	DIN 4103-1:2015-06	Nichttragende innere Trennwände - Teil 1: Anforderungen und Nachweise
21	DIN EN 1991-1-1:2010-12	Eurocode 1: Einwirkungen auf Tragwerke - Teil 1-1: Allgemeine Einwirkungen auf Tragwerke - Wichten, Eigengewicht und Nutzlasten im Hochbau
22	DIN EN 1991-1-1/NA:2010-12	Nationaler Anhang - National festgelegte Parameter - Eurocode 1: Einwirkungen auf Tragwerke - Teil 1-1: Allgemeine Einwirkungen auf Tragwerke - Wichten, Eigengewicht und Nutzlasten im Hochbau
23	DIN 18008-4:2013-07	Glas im Bauwesen - Bemessungs- und Konstruktionsregeln - Teil 4: Zusatzanforderungen an absturzsichernde Verglasungen
24	DIN EN ISO 12631:2018-01	Wärmetechnisches Verhalten von Vorhangfassaden - Berechnung des Wärmedurchgangskoeffizienten

Für den Gesamtenergiedurchlassgrad g und den Lichttransmissionsgrad τ_v gelten die Bestimmungen der Norm DIN 4108-4²⁵.

2.3 Ausführung

2.3.1 Allgemeines

2.3.1.1 Die Brandschutzverglasung muss am Anwendungsort

- aus den Bauprodukten nach Abschnitt 2.1, unter der Voraussetzung, dass diese
 - den jeweiligen Bestimmungen der vorgenannten Abschnitte entsprechen und
 - verwendbar sind im Sinne der Bestimmungen zu den Bauprodukten in der jeweiligen Landesbauordnung sowie
- unter Berücksichtigung der Ergebnisse der Bemessung nach Abschnitt 2.2 und
- nur von solchen Unternehmen, die ausreichende Erfahrungen auf diesem Gebiet haben und entsprechend geschultes Personal dafür einsetzen, errichtet werden.

Der Antragsteller hat hierzu

- die ausführenden Unternehmen über die Bestimmungen der allgemeinen Bauartgenehmigung und die Errichtung des Regelungsgegenstandes zu unterrichten, zu schulen und ihnen in ständigem Erfahrungsaustausch zur Verfügung zu stehen und
- eine Liste der Unternehmen zu führen, die aufgrund seiner Unterweisungen ausreichende Fachkenntnisse besitzen, den Regelungsgegenstand auszuführen.

2.3.1.2 Der Transport der Glasscheiben darf nur mit geeigneten Transporthilfen durchgeführt werden, die eine Verletzung der Glaskanten ausschließen. Bei Zwischenlagerung an der Baustelle sind geeignete Unterlagen zum Schutz der Glaskanten vorzusehen, ebenso sind große Temperaturschwankungen und Einwirkung von Feuchtigkeit zu vermeiden.

2.3.2 Bestimmungen für den Zusammenbau

2.3.2.1 Zusammenbau des Rahmens

Für den Rahmen der Brandschutzverglasung, bestehend aus Pfosten und Riegeln, sind Holzprofile nach Abschnitt 2.1.1 und entsprechend den Anlagen 2 bis 5 zu verwenden. Zwischen den über die gesamte Höhe der Brandschutzverglasung ungestoßen durchgehenden Pfosten sind die Randriegel einzusetzen. Sofern Zwischenriegel verwendet werden, müssen in den unmittelbar daran angrenzenden Verglasungsfeldern ggf. zu verwendende Zwischenriegel in anderen Höhenlagen positioniert werden (Ausführung ohne sog. Kreuzstöße, s. auch Anlage 1). Die Rahmenecken sowie die T-Stöße der Profile sind unter Verwendung von Befestigungsmitteln nach Abschnitt 2.1.1.2 als zu verleimende und geschraubte Zapfen- oder Dübelverbindungen auszuführen (s. Anlagen 18 und 19).

2.3.2.1.2 Sofern mehrteilige Zwischenpfosten (verstärkte bzw. zusammengesetzte Profile) verwendet werden, sind die einzelnen Profile über

- durchgehende, verleimte Verbindungsfedern nach Abschnitt 2.1.1.2 und
- Stahlschrauben nach Abschnitt 2.1.1.2 (Abstände ≤ 80 mm vom Rand und ≤ 500 mm untereinander)

miteinander zu verbinden (s. Anlage 5).

2.3.2.2 Verglasung

2.3.2.2.1 Die Scheiben sind auf jeweils zwei Klötzchen nach Abschnitt 2.1.2.2 abzusetzen (s. Anlage 2). Bei Verwendung der gebogenen Scheiben "HERO-FIRE 60 CURVED" dürfen zwei Scheiben dieses Typs nicht unmittelbar nebeneinander angeordnet werden.

²⁵ DIN 4108-4:2020-11

Wärmeschutz und Energie-Einsparung in Gebäuden - Teil 4: Wärme- und feuchte-schutztechnische Bemessungswerte

Zwischen den Stirnseiten der Scheiben und den Rahmenprofilen (im Falzgrund) sind umlaufend Streifen der im Brandfall aufschäumenden Bauprodukte, jeweils nach Abschnitt 2.1.2.3.1, zu verwenden (s. Anlagen 2 bis 7 und 9).

In den seitlichen Fugen zwischen den Scheiben und den Glashalteleisten bzw. den Rahmenprofilen sind umlaufend Dichtungstreifen oder Vorlegebänder, jeweils nach Abschnitt 2.1.2.3.2, zu verwenden. Die Fugen sind abschließend mit einem Silikon-Dichtstoff nach Abschnitt 2.1.2.3.2 zu versiegeln (s. Anlagen 2 bis 7). Bei Ausführung mit einer sog. Silikontasche entsprechend Anlage 2 (untere Abb.), ist in den Fugen ausschließlich der vorgenannte Fugendichtstoff zu verwenden.

Bei Ausführung der Brandschutzverglasung mit zwei nebeneinander angeordneten Verbundglasscheiben nach Abschnitt 2.1.2.1 sind in der Fuge zwischen den Scheiben die Dichtungstreifen nach Abschnitt 2.1.2.3.3 zu verwenden. Die Fuge ist anschließend vollständig mit dem Fugendichtstoff nach Abschnitt 2.1.2.3.3 auszufüllen und zu verschließen (s. Anlage 7).

2.3.2.2.2 Die Glashalteleisten nach Abschnitt 2.1.2.4 sind unter Verwendung von Stahlschrauben nach Abschnitt 2.1.2.4, in Abständen ≤ 80 mm vom Rand und ≤ 400 mm untereinander (≤ 300 mm bei Scheibenbreiten > 1600 mm), an den Rahmenprofilen zu befestigen (s. Anlagen 2 bis 5).

Wahlweise dürfen die Glashalteleisten mit Silikontasche entsprechend Anlage 2 einseitig verdeckt im Bereich der Versiegelung, zwischen den Scheiben bzw. der Ausfüllung und den Glashalteleisten, mit den Stahlstiften nach Abschnitt 2.1.2.4 in Abständen ≤ 50 mm vom Rand und ≤ 250 mm untereinander befestigt werden. Die Angaben in Abschnitt 2.2.1.1 sind zu beachten.

Bei der Anwendung als Einlochverglasung dürfen die Glashalteleisten wahlweise unter Verwendung von Befestigungsmitteln nach Abschnitt 2.1.3 direkt an den angrenzenden Bauteilen befestigt werden (s. Anlagen 13 bis 15).

Bei nur einseitig anzuordnenden Glashalteleisten hat die Ausführung gemäß den Anlagen 2 bis 6 zu erfolgen.

Der Glaseinstand der Scheiben im Rahmen bzw. in den Glashalteleisten muss längs aller Ränder ≥ 15 mm betragen (s. Anlagen 2 bis 5). Bei Verwendung der gebogenen Scheiben nach Abschnitt 2.1.2.1 muss der Glaseinstand der Scheiben im Rahmen bzw. in den Glashalteleisten längs aller Ränder ≥ 25 mm betragen (s. Anlage 6).

2.3.2.3 Sonstige Ausführungen

2.3.2.3.1 Eckausbildungen

Sofern die Brandschutzverglasung mit den auf den Grundriss bezogenen Eckausbildungen gemäß Abschnitt 1.2.7 ausgeführt wird, sind diese entsprechend den Anlagen 16 und 17 auszuführen. Die Scheiben müssen mittig zur Bauteiltiefe angeordnet werden.

Die Eckprofile müssen ungestoßen über die gesamte Höhe der Brandschutzverglasung durchlaufen.

2.3.2.3.2 Gleitender Deckenanschluss

Die Ausführung der Brandschutzverglasung mit gleitendem Deckenanschluss muss unter Verwendung der Bauprodukte nach Abschnitt 2.1.5.2 gemäß Anlage 8 erfolgen. Die Deckleisten über den Stahlblechen sind mit den Befestigungsmitteln nach Abschnitt 2.1.5.2, in Abständen ≤ 150 mm zu befestigen. Der Hohlraum ist vollständig mit nichtbrennbarer² Mineralwolle¹⁰ auszufüllen.

Bei Ausführung der Brandschutzverglasung als sog. Einlochverglasung darf deren Anschluss mit einem gleitenden Deckenanschluss gemäß Anlage 9, unter Verwendung der Bauprodukte nach Abschnitt 2.1.5.2, erfolgen. Dazu sind die Glashalteleisten, unter Verwendung von Stahlschrauben, jeweils nach Abschnitt 2.1.5.2, in Abständen ≤ 50 mm vom Rand und ≤ 300 mm untereinander, an den Profilen nach Abschnitt 2.1.5.2 entsprechend Anlage 9 zu befestigen. Der Hohlraum ist vollständig mit nichtbrennbarer² Mineralwolle¹⁰ auszufüllen.

2.3.2.3.3 Oberflächenbekleidungen

Die Rahmenprofile und Glashalteleisten dürfen an den Sichtseiten mit Bekleidungen nach Abschnitt 2.1.5.2 ausgeführt werden (s. Anlage 3).

2.3.2.3.4 Blindsprossen und Zierleisten

Auf die Verbundglasscheiben dürfen $\leq 1,5$ mm bzw. ≤ 10 mm dicke und ≤ 40 mm breite Sprossen aus Metall bzw. Holz mit doppelseitigem Klebeband befestigt werden (s. Anlage 7).

2.3.2.4 Korrosionsschutz

Es gelten die Festlegungen in den Technischen Baubestimmungen (z. B. DIN EN 1090-2²⁶, DIN EN 1090-3²⁷, DIN EN 1993-1-3²⁸ in Verbindung mit DIN EN 1993-1-3/NA²⁹) sinngemäß. Sofern darin nichts anderes festgelegt ist, sind nach dem Zusammenbau nicht mehr zugängliche metallische Teile der Konstruktion mit einem dauerhaften Korrosionsschutz mit einem geeigneten Beschichtungssystem, mindestens jedoch Korrosionskategorie C2 nach DIN EN ISO 9223³⁰ mit einer langen Schutzdauer (> 15 Jahre) nach DIN EN ISO 12944-10³¹, zu versehen; nach dem Zusammenbau zugängliche metallische Teile sind zunächst mit einem ab Liefertermin für mindestens noch drei Monate wirksamen Grundschutz zu versehen.

2.3.3 Anschlüsse

2.3.3.1 Angrenzende Bauteile

2.3.3.1.1 Der Regelungsgegenstand ist in Verbindung mit folgenden angrenzenden Bauteilen nachgewiesen:

- mindestens 11,5 cm dicke Wände aus Mauerwerk nach DIN EN 1996-1-1³² in Verbindung mit DIN EN 1996-1-1/NA³³ und DIN EN 1996-2³⁴ in Verbindung mit DIN EN 1996-2/NA³⁵ aus
 - Mauerziegeln nach DIN EN 771-1³⁶ in Verbindung mit DIN 20000-401³⁷ mit Druckfestigkeiten mindestens der Druckfestigkeitsklasse 12 oder
 - Kalksandsteinen nach DIN EN 771-2³⁸ in Verbindung mit DIN 20000-402³⁹ mit Druckfestigkeiten mindestens der Druckfestigkeitsklasse 12 und

26	DIN EN 1090-2:2018-09	Ausführung von Stahltragwerken und Aluminiumtragwerken - Teil 2: Technische Regeln für die Ausführung von Stahltragwerken
27	DIN EN 1090-3:2019-07	Ausführung von Stahltragwerken und Aluminiumtragwerken - Teil 3: Technische Regeln für die Ausführung von Aluminiumtragwerken
28	DIN EN 1993-1-3:2010-12	Eurocode 3: Bemessung und Konstruktion von Stahlbauten - Teil 1-3: Allgemeine Regeln - Ergänzende Regeln für kaltgeformte Bauteile und Bleche
29	DIN EN 1993-1-3/NA:2010-12	Nationaler Anhang - National festgelegte Parameter - Eurocode 3: Bemessung und Konstruktion von Stahlbauten - Teil 1-3: Allgemeine Regeln - Ergänzende Regeln für kaltgeformte Bauteile und Bleche
30	DIN EN ISO 9223:2018-08	Korrosion von Metallen und Legierungen - Korrosivität von Atmosphären - Klassifizierung, Bestimmung und Abschätzung
31	DIN EN ISO 12944-1:2019-01	Beschichtungssysteme - Korrosionsschutz von Stahlbauten durch Beschichtungssysteme - Teil 1: Allgemeine Einleitung
32	DIN EN 1996-1-1:2013-02	Eurocode 6: Bemessung und Konstruktion von Mauerwerksbauten - Teil 1-1: Allgemeine Regeln für bewehrtes und unbewehrtes Mauerwerk
33	DIN EN 1996-1-1/NA:2019-12	Nationaler Anhang - National festgelegte Parameter - Eurocode 6: Bemessung und Konstruktion von Mauerwerksbauten - Teil 1-1: Allgemeine Regeln für bewehrtes und unbewehrtes Mauerwerk
34	DIN EN 1996-2:2010-12	Eurocode 6: Bemessung und Konstruktion von Mauerwerksbauten - Teil 2: Planung, Auswahl der Baustoffe und Ausführung von Mauerwerk
35	DIN EN 1996-2/NA/A1:2021-06	Nationaler Anhang - National festgelegte Parameter - Eurocode 6: Bemessung und Konstruktion von Mauerwerksbauten - Teil 2: Planung, Auswahl der Baustoffe und Ausführung von Mauerwerk
36	DIN EN 771-1:2015-11	Festlegungen für Mauersteine - Teil 1: Mauerziegel
37	DIN 20000-401:2017-01	Anwendung von Bauprodukten in Bauwerken - Teil 401: Regeln für die Verwendung von Mauerziegeln nach DIN EN 771-1:2015-11
38	DIN EN 771-2:2015-11	Festlegungen für Mauersteine - Teil 2: Kalksandsteine
39	DIN 20000-402:2017-01	Anwendung von Bauprodukten in Bauwerken - Teil 402: Regeln für die Verwendung von Kalksandsteinen nach DIN EN 771-2:2015-11

- Normalmauermörtel nach DIN EN 998-2⁴⁰ in Verbindung mit DIN 20000-412⁴¹ oder nach DIN 18580⁴² jeweils mindestens der Mörtelklasse M 5 oder
- mindestens 17,5 cm dicke Wände aus Mauerwerk nach DIN EN 1996-1-1³² in Verbindung mit DIN EN 1996-1-1/NA³³ und DIN EN 1996-2³⁴ in Verbindung mit DIN EN 1996-2/NA³⁵ aus
 - Porenbetonsteinen nach DIN EN 771-4⁴³ in Verbindung mit DIN 20000-404⁴⁴ mindestens der Steinfestigkeitsklasse 4 und
 - Dünnbettmörtel nach DIN EN 998-2⁴⁰ in Verbindung mit DIN 20000-412⁴¹ oder
- mindestens 10 cm dicke Wände bzw. Decken aus Beton/Stahlbeton. Diese Bauteile müssen unter Beachtung der bauaufsichtlichen Anforderungen gemäß den Technischen Baubestimmungen nach DIN EN 1992-1-1⁴⁵ in Verbindung mit DIN EN 1992-1-1/NA⁴⁶ in einer Betonfestigkeitsklasse von mindestens C12/15 nachgewiesen und ausgeführt sein. oder
- mindestens 10 cm dicke, klassifizierte Wände aus Gipsplatten nach DIN 4102-4⁴⁷, Abschnitt 10.2, mit Ständern und Riegeln aus Stahlblech und doppelter Beplankung aus Gips-Feuerschutzplatten (GKF) sowie nichtbrennbarer² Mineralwolle-Dämmschicht entsprechend Tabelle 10.2, bei einer maximalen Höhe der Wand von ≤ 3670 mm jedoch nur bei
 - seitlichem Anschluss
 - sowie bei Anwendung des Regelungsgegenstandes zum Errichten nichttragender Innenwände bzw. zum Ausführen lichtdurchlässiger Teilflächen in Innenwänden und
 - nicht in Verbindung mit Eckausbildungen.

Diese an die Brandschutzverglasung allseitig angrenzenden Bauteile müssen mindestens hochfeuerhemmend² sein.

2.3.3.1.2 Die Eignung des Regelungsgegenstandes zur Erfüllung der Anforderungen des Brand-schutzes ist für den Anschluss an mit nichtbrennbaren² Bauplatten doppelt bzw. dreifach bekleidete Stahlbauteile, jeweils in der Bauweise wie solche nach DIN 4102-4⁴⁷, Abschnitt 7.2, Tab. 7.3, bzw. Abschnitt 7.3, Tab. 7.6, nachgewiesen.

2.3.3.2 Anschluss an Massivbauteile

Der Rahmen der Brandschutzverglasung ist an den angrenzenden Massivbauteilen unter Verwendung von Befestigungsmitteln nach Abschnitt 2.1.3.1, in Abständen ≤ 200 mm vom Rand und ≤ 700 mm untereinander, umlaufend zu befestigen (s. Anlagen 2, 10, 11 und 13).

Sofern der obere Anschluss als gleitender Deckenanschluss ausgebildet wird, muss dies unter zusätzlicher Verwendung von Bauprodukten nach Abschnitt 2.1.5.2 erfolgen. Die Flachstähle und die Holzprofile sind durch Stahlschrauben in Abständen ≤ 150 mm miteinander zu verbinden (s. Anlage 8 und 9).

40	DIN EN 998-2:2017-02	Festlegungen für Mörtel im Mauerwerksbau - Teil 2: Mauermörtel
41	DIN 20000-412:2019-06	Anwendung von Bauprodukten in Bauwerken - Teil 412: Regeln für die Verwendung von Mauermörtel nach DIN EN 998-2:2017-02
42	DIN 18580:2019-06	Mauermörtel mit besonderen Eigenschaften
43	DIN EN 771-4:2015-11	Festlegungen für Mauersteine - Teil 4: Porenbetonsteine
44	DIN 20000-404:2018-04	Anwendung von Bauprodukten in Bauwerken - Teil 404: Regeln für die Verwendung von Porenbetonsteinen nach DIN EN 771-4:2015-11
45	DIN EN 1992-1-1:2011-01,	/A1:2015-03 Eurocode 2: Bemessung und Konstruktion von Stahlbeton- und Spannbetontragwerken - Teil 1-1: Allgemeine Bemessungsregeln und Regeln für den Hochbau + Änderung A1
46	DIN EN 1992-1-1/NA:2013-04,	/A1:2015-12 Nationaler Anhang - National festgelegte Parameter - Eurocode 2: Bemessung und Konstruktion von Stahlbeton- und Spannbetontragwerken - Teil 1-1: Allgemeine Bemessungsregeln und Regeln für den Hochbau + Änderung A1
47	DIN 4102-4:2016-05	Brandverhalten von Baustoffen und Bauteilen - Teil 4: Zusammenstellung und Anwendung klassifizierter Baustoffe, Bauteile und Sonderbauteile

2.3.3.3 Seitlicher Anschluss an eine klassifizierte Wand aus Gipsplatten

2.3.3.3.1 Der seitliche Anschluss an eine Wand aus Gipsplatten nach Abschnitt 2.3.3.1 muss entsprechend den Anlagen 12 und 13 ausgeführt werden.

Die Pfostenprofile der Brandschutzverglasung sind an den Ständerprofilen der Wand aus Gipsplatten unter Verwendung von Befestigungsmitteln nach Abschnitt 2.1.3.2, in Abständen ≤ 200 mm vom Rand und ≤ 700 mm untereinander, zu befestigen.

2.3.3.3.2 Die an die Brandschutzverglasung seitlich angrenzende Wand aus Gipsplatten muss beidseitig und in der Laibung mit jeweils mindestens zwei $\geq 12,5$ mm dicken, nichtbrennbaren² Feuerschutzplatten (GKF) beplankt sein.

2.3.3.4 Anschluss an bekleidete Stahlbauteile

Der Anschluss an bekleidete Stahlträger bzw. -stützen nach Abschnitt 2.3.3.1.2, ist entsprechend den Anlagen 14 und 15 auszubilden. Die Stahlbauteile müssen umlaufend mit jeweils

- zwei (bei Stahlträgern) bzw.
- drei (bei Stahlstützen)

≥ 15 mm dicken, nichtbrennbaren² Feuerschutzplatten (GKF) bekleidet sein.

Der Rahmen der Brandschutzverglasung ist an den bekleideten Stahlbauteilen unter Verwendung von Befestigungsmitteln nach Abschnitt 2.1.3.2, in Abständen ≤ 200 mm vom Rand und ≤ 700 mm untereinander, umlaufend zu befestigen.

2.3.3.5 Fugenausbildung

Alle Fugen zwischen dem Rahmen der Brandschutzverglasung und den angrenzenden Bauteilen müssen umlaufend und vollständig mit Fugenmaterialien nach Abschnitt 2.1.4 ausgefüllt und verschlossen werden.

Die vorgenannten Fugen dürfen abschließend mit einem Silikon-Dichtstoff nach Abschnitt 2.1.6 versiegelt bzw. mit Deckleisten oder einem Putz, jeweils nach Abschnitt 2.1.6, abgedeckt werden (s. Anlagen 10 bis 15).

2.3.4 Kennzeichnung der Brandschutzverglasung

Jede Brandschutzverglasung nach dieser allgemeinen Bauartgenehmigung ist von dem bauausführenden Unternehmen, das sie errichtet hat, mit einem Stahlblechschild zu kennzeichnen, das folgende Angaben - dauerhaft lesbar - enthalten muss:

- Brandschutzverglasung "FIRE-HO-3"
der Feuerwiderstandsklasse F 60 nach DIN 4102-13
- Name (oder ggf. Kennziffer) des bauausführenden Unternehmens, das die Brandschutzverglasung errichtet hat (s. Abschnitt 2.3.5)
- ggf. Name des Antragstellers, falls abweichend vom bauausführenden Unternehmen
- Bauartgenehmigungsnummer: Z-19.14-2118
- Errichtungsjahr:

Das Schild ist auf dem Rahmen der Brandschutzverglasung dauerhaft zu befestigen (Lage s. Anlage 1).

2.3.5 Übereinstimmungserklärung

Das bauausführende Unternehmen, das die Brandschutzverglasung errichtet hat, muss für jedes Bauvorhaben eine Bestätigung der Übereinstimmung der Bauart mit der allgemeinen Bauartgenehmigung abgeben (s. § 16 a Abs. 5 i. V. m. 21 Abs. 2 MBO⁴⁸).

Sie muss schriftlich erfolgen und außerdem mindestens folgende Angaben enthalten:

- Z-19.14-2118
der Feuerwiderstandsklasse F 60 nach DIN 4102-13
- Bauart zum Errichten der Brandschutzverglasung "FIRE-HO-3"

⁴⁸ nach Landesbauordnung

- Name und Anschrift des bauausführenden Unternehmens
- Bezeichnung der baulichen Anlage
- Datum der Errichtung/Fertigstellung
- Ort und Datum der Ausstellung der Erklärung sowie Unterschrift des Verantwortlichen

Die Übereinstimmungserklärung ist dem Bauherrn zur ggf. erforderlichen Weiterleitung an die zuständige Bauaufsichtsbehörde auszuhändigen.

3 Bestimmungen für Nutzung, Unterhalt, Wartung

Mit der Errichtung der Brandschutzverglasung ist der Bauherr der baulichen Anlage vom Errichter der Brandschutzverglasung schriftlich darauf hinzuweisen, dass die Feuerwiderstandsfähigkeit sowie die Standsicherheit und Gebrauchstauglichkeit der Brandschutzverglasung auf Dauer nur sichergestellt sind, wenn diese stets in einem mit dieser allgemeinen Bauartgenehmigung konformen und ordnungsgemäßen Zustand gehalten wird. Diese Unterlage ist durch den Bauherrn bzw. Betreiber der baulichen Anlage aufzubewahren. Sofern die Brandschutzverglasung mit verdeckt im Bereich der Versiegelung genagelten Glashalteleisten nach Abschnitt 2.3.2.2.2 gemäß Anlage 2 (Abb. unten) ausgeführt wird und die Bemessung der Brandschutzverglasung unter den Voraussetzungen nach Abschnitt 2.2.1.1.2 erfolgte, ist dies von den Beteiligten bei jeder Nutzungsänderung entsprechend zu berücksichtigen.

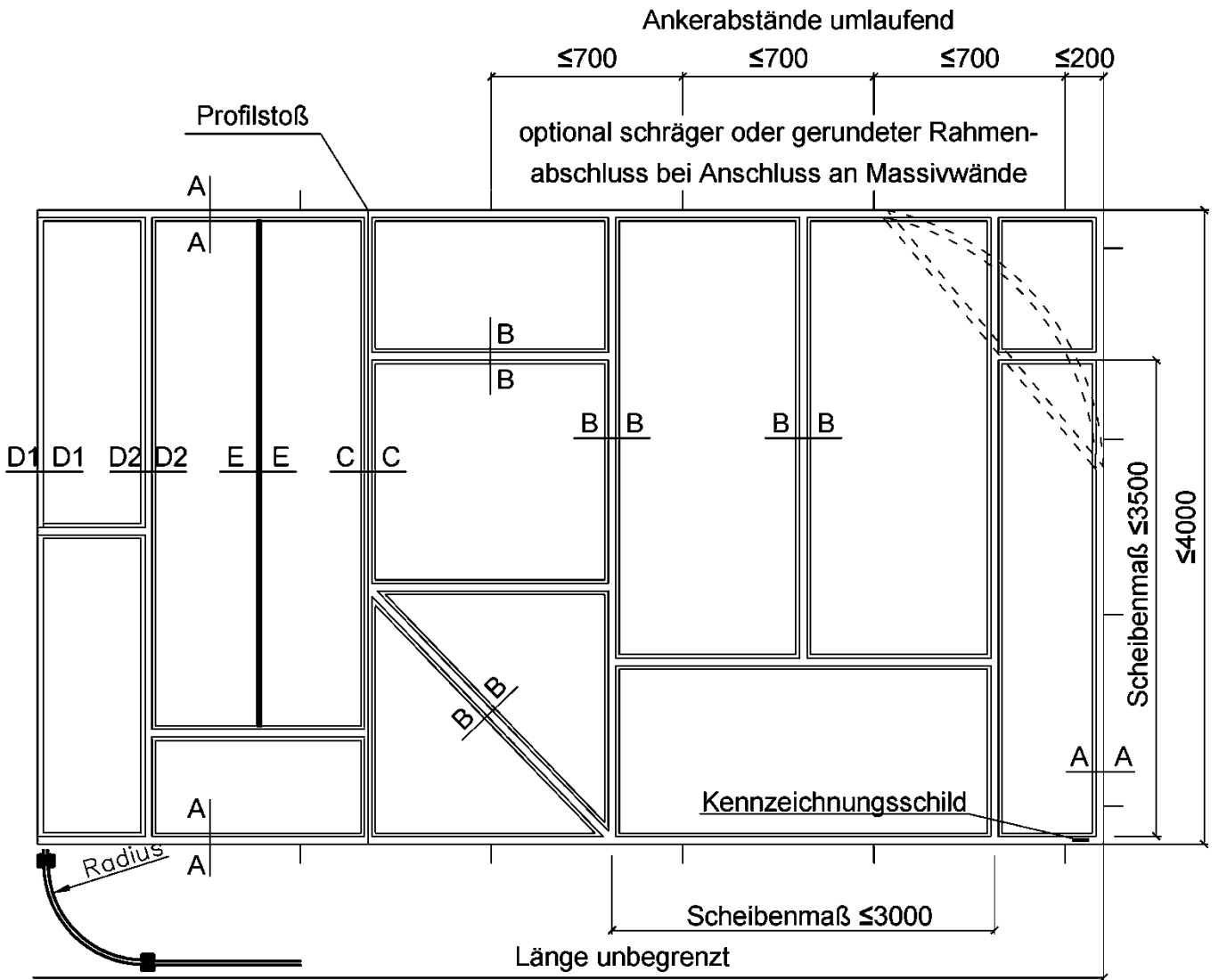
Beschädigte Scheiben sind umgehend auszutauschen. Im Falle des Austausches beschädigter oder zerstörter Scheiben ist darauf zu achten, dass Scheiben verwendet werden, die den Bestimmungen dieser allgemeinen Bauartgenehmigung entsprechen. Der Einbau muss wieder in der bestimmungsgemäßen Weise erfolgen.

Die Bestimmungen der Abschnitte 2.3.1 und 2.3.5 sind sinngemäß anzuwenden.

Heidrun Bombach
Referatsleiterin

Beglaubigt
Schachtschneider

Übersichtszeichnung Brandschutzverglasung



Scheiben: "HERO-FIRE 60" bzw.
"ARNOLD-FIRE 60"
wahlweise im Hochformat
Abmessung: $\leq 1600 \times 3500$ mm
oder im Querformat
Abmessung: $\leq 3000 \times 1500$ mm

"HERO-FIRE 60 ISO" bzw.
"ARNOLD-FIRE 60 ISO"
wahlweise im Hochformat
Abmessung: $\leq 1600 \times 3500$ mm
oder im Querformat
Abmessung: $\leq 3000 \times 1500$ mm

Gebogene Scheiben Hero-Fire:
911mm x 2000mm
Radius: ≥ 550 mm

Scheiben für Stoßfugenverglasung:
 $\leq 1500 \times 3000$ mm
 $\leq 1350 \times 3500$ mm

Maße in mm

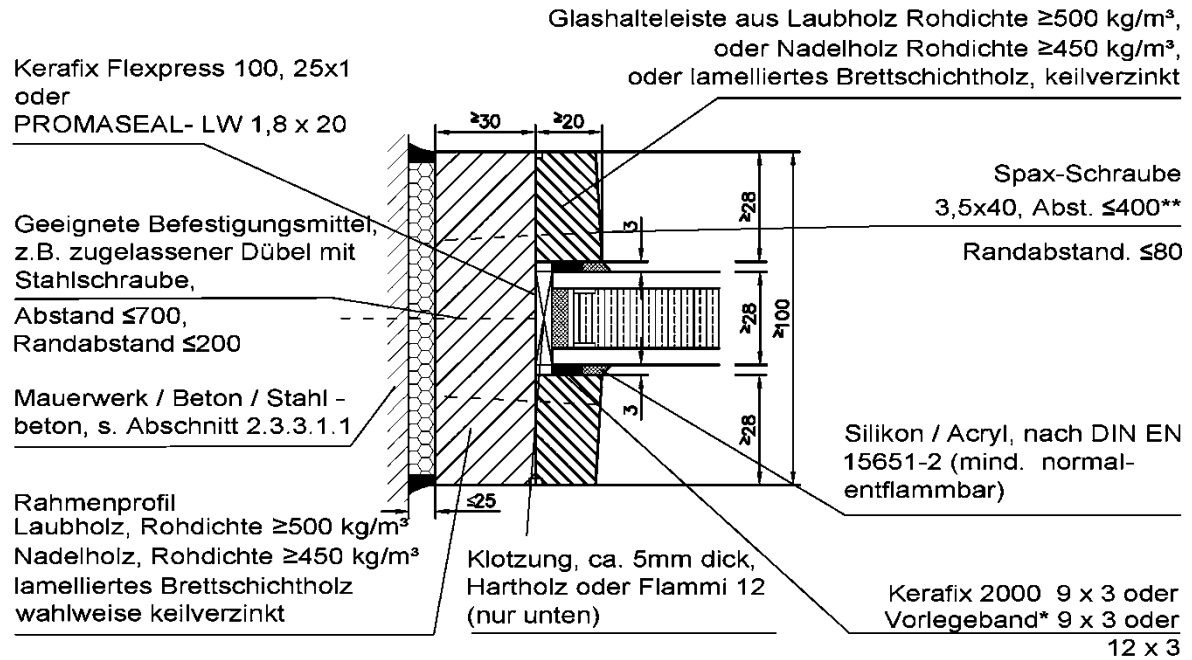
Bauart zum Errichten der Brandschutzverglasung "FIRE HO-3"
der Feuerwiderstandsklasse F 60 nach DIN 4102-13

Anlage 1

Übersicht Brandschutzverglasung

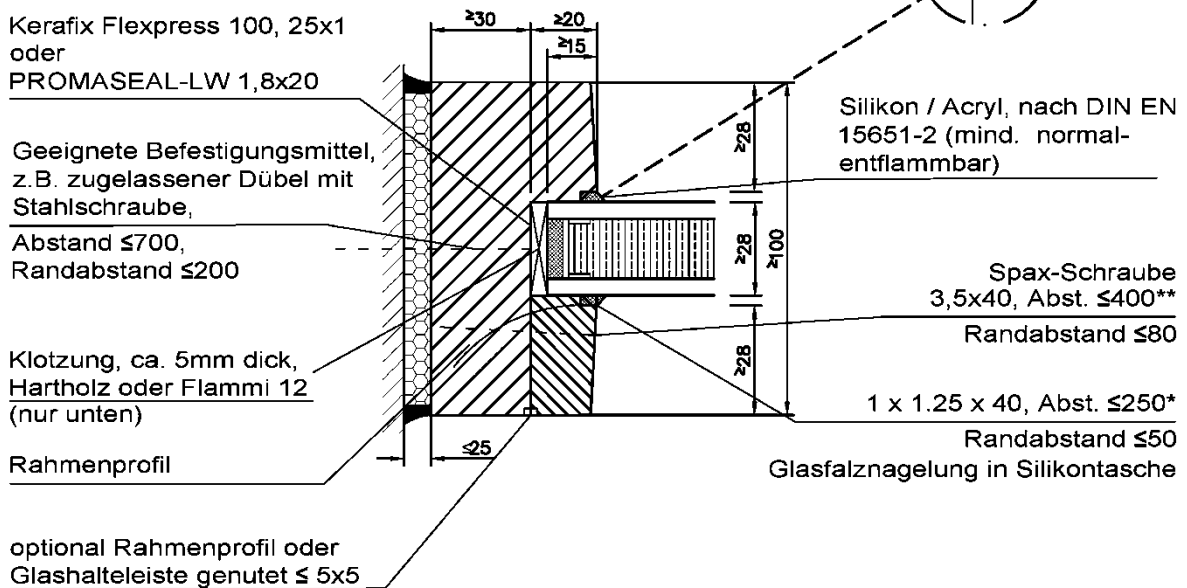
Schnitt A-A

Variante mit beidseitigen Glashalteleisten



wahlweise

Variante mit einseitiger Glashalteleiste



** ≤ 300 bei Scheibenbreiten > 1600

Maße in mm

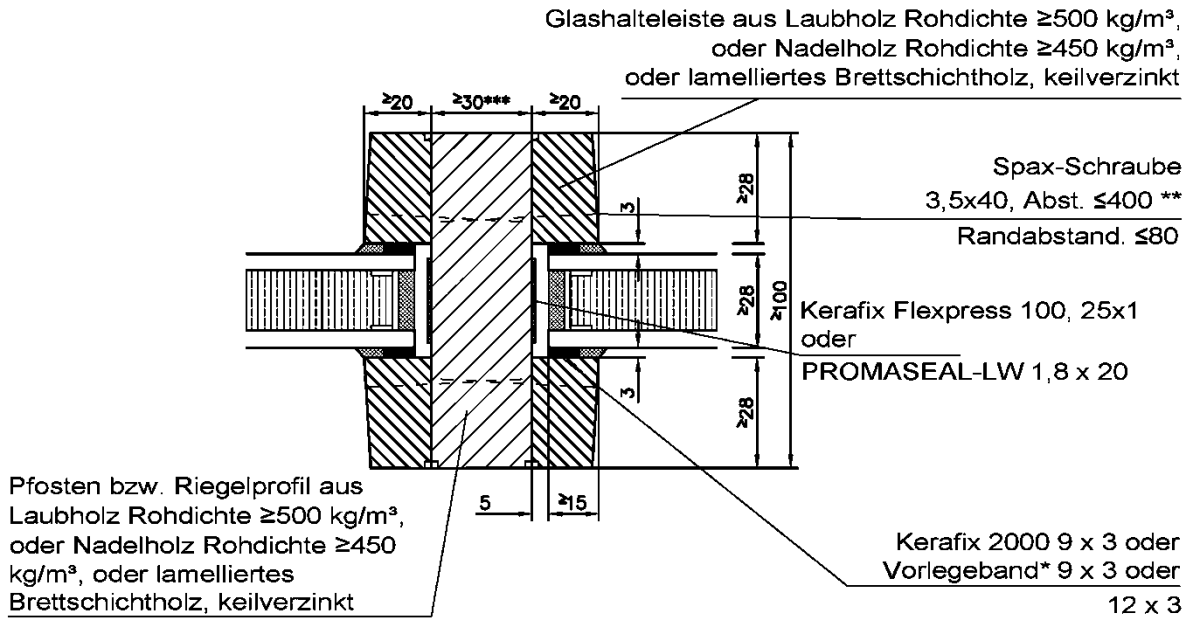
Bauart zum Errichten der Brandschutzverglasung "FIRE HO-3" der Feuerwiderstandsklasse F 60 nach DIN 4102-13

Anlage 2

Schnitt A - A

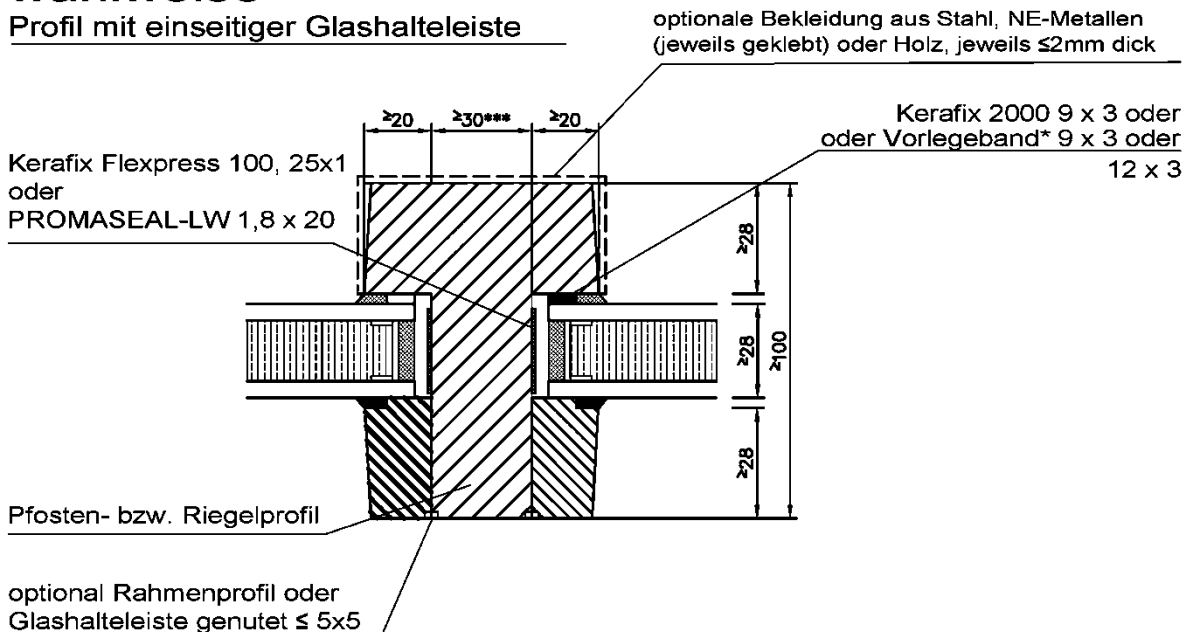
Schnitt B-B

Profil mit beidseitigen Glashalteleisten



wahlweise

Profil mit einseitiger Glashalteleiste



*** $\geq 40 \text{ mm}$: a) als Zwischenriegel bei Scheibenbreiten $> 1600 \text{ mm}$
 b) bei Verwendung von Mehrscheiben-Isolierglas
 ** ≤ 300 bei Scheibenbreiten $> 1600 \text{ mm}$

Maße in mm

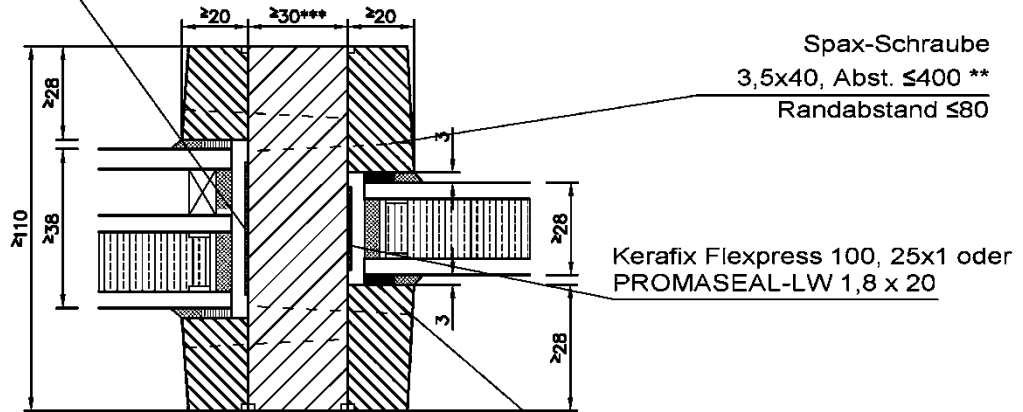
Bauart zum Errichten der Brandschutzverglasung "FIRE HO-3"
 der Feuerwiderstandsklasse F 60 nach DIN 4102-13

Anlage 3

Schnitt B - B

Schnitt B-B

Profil mit beidseitigen Glashalteleisten
 Kerafix Flexpress 100, (Scheibendicke - 3mm) x1mm



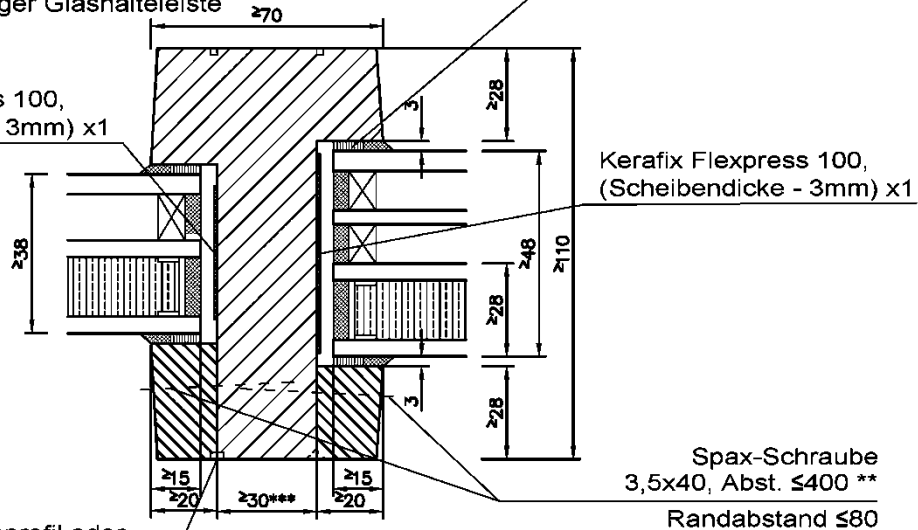
Spax-Schraube
 3,5x40, Abst. ≤400 **
 Randabstand ≤80

Kerafix Flexpress 100, 25x1 oder
 PROMASEAL-LW 1,8 x 20

wahlweise

Profil mit einseitiger Glashalteleiste

Kerafix Flexpress 100,
 (Scheibendicke - 3mm) x1



Kerafix 2000 9 x 3 oder
 Vorlegeband* 9 x 3 oder
 12 x 3

Spax-Schraube
 3,5x40, Abst. ≤400 **
 Randabstand ≤80

optional Rahmenprofil oder
 Glashalteleiste genietet ≤ 5x5

- *** 40mm: a) als Zwischenriegel bei Scheibenbreiten > 1600mm
 b) bei Verwendung von Mehrscheiben-Isolierglas
 ** ≤ 300 bei Scheibenbreiten > 1600mm

Maße in mm

Bauart zum Errichten der Brandschutzverglasung "FIRE HO-3"
 der Feuerwiderstandsklasse F 60 nach DIN 4102-13

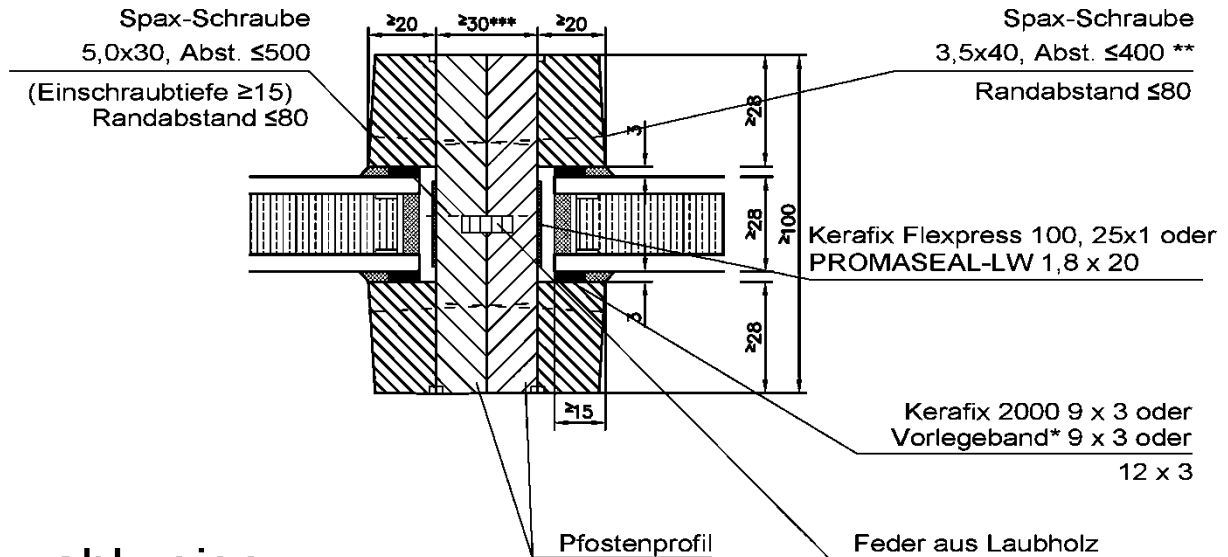
Anlage 4

Schnitt B - B Variante mit Isolierglas

Schnitt C-C

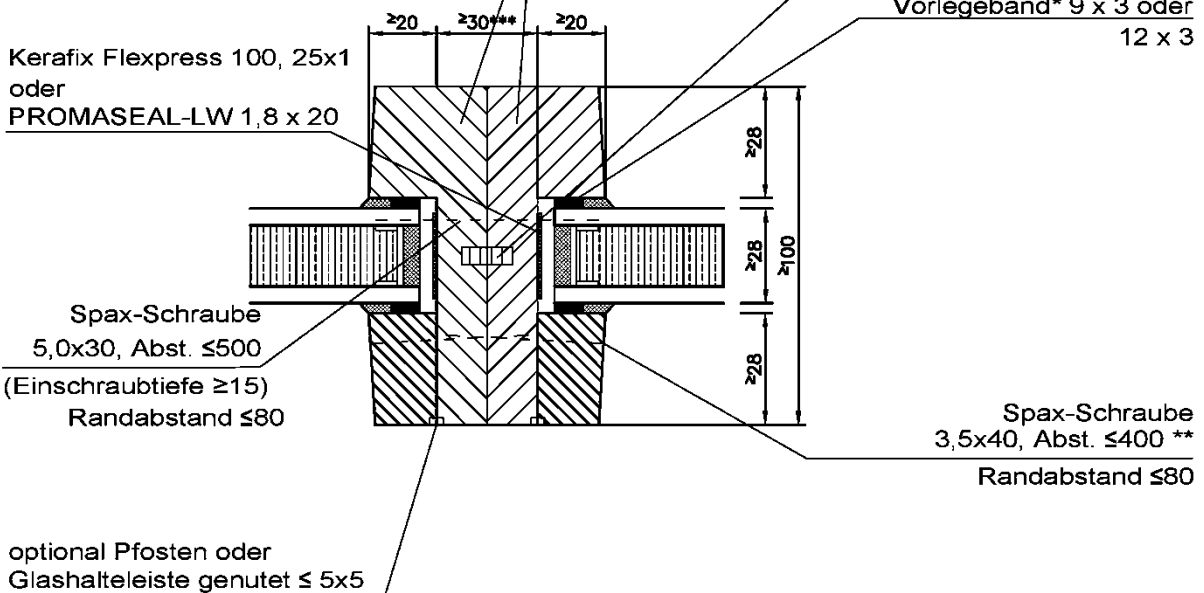
Profilstöße

Pfosten mit beidseitigen Glashalteleisten



wahlweise

Pfosten mit einseitiger Glashalteleiste



*** ≥40mm Verwendung von Mehrscheiben-Isolierglas
 ** ≤ 300mm bei Scheibenbreiten > 1600mm

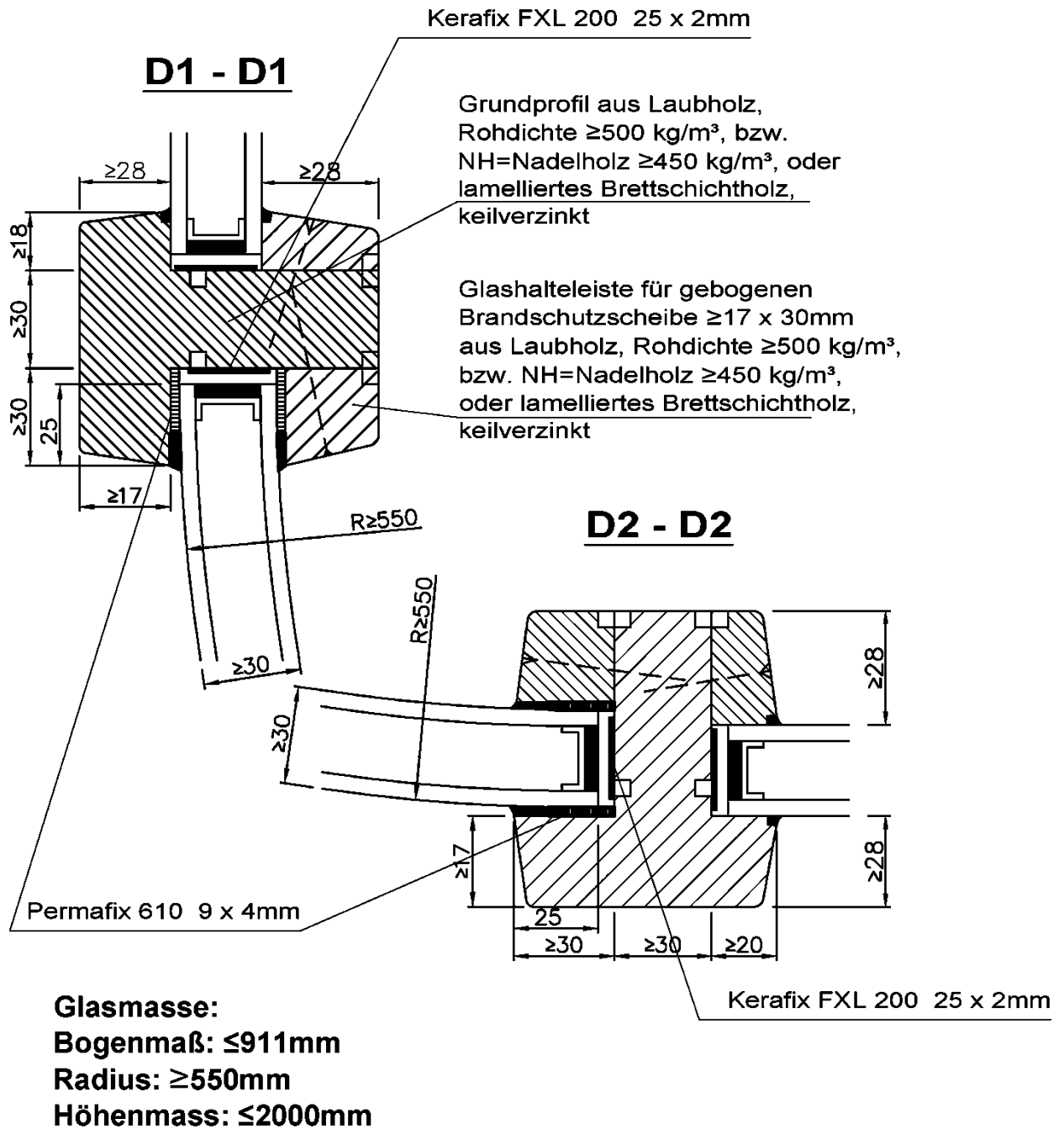
Maße in mm

Bauart zum Errichten der Brandschutzverglasung "FIRE HO-3" der Feuerwiderstandsklasse F 60 nach DIN 4102-13

Anlage 5

Schnitt C - C

Horizontalschnitt D1-D1 und D2-D2 gebogene Brandschutzscheibe Hero-Fire



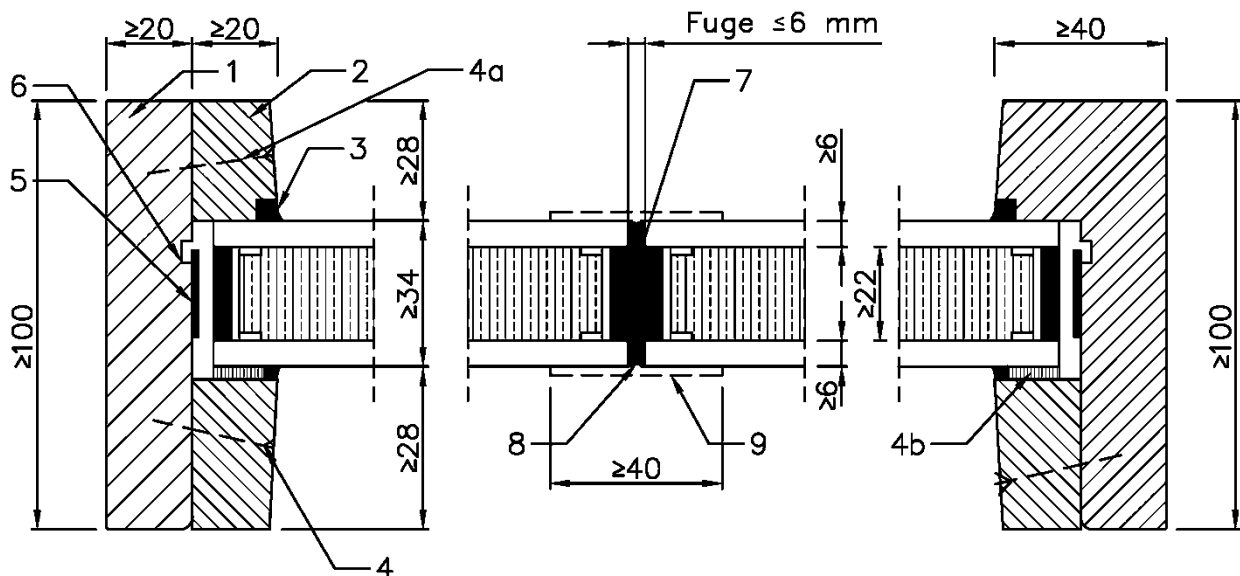
Bauart zum Errichten der Brandschutzverglasung "FIRE HO-3" der Feuerwiderstandsklasse F 60 nach DIN 4102-13

Anlage 6

Schnitt D1 - D1 / D2 - D2 gebogenes Brandschutzglas

Schnitt E - E

Glasstoß - Fuge



max. mögliche Stoßfugenverglasung
mit max. 2 Scheiben nebeneinander:
≤1500 x 3000 mm, oder
≤1350 x 3500 mm

- 1) Pfostenprofil
- 2) Glashalteleisten
- 3) Silikondichtstoff, normal entflammbar
- 4) Senkkopf-Holzschrauben $\geq 3,5 \times \geq 35$, Abstand ≤ 400 mm
- 4a) Schrauben mit Silikontasche
- 4b) Schrauben mit Vorlegeband oder "KERAFIX 2000", 3,0 x 12 mm, Silikontasche
- 5) "Kerafix Flexpress 100", 25x1
- 6) Optional Falzraumbelüftung
- 7) "Kerafix 2000" 3 x 30 mm mit Selbstklebeschicht, je 1x auf dem Randverbund mittig geklebt.
- 8) Fuge mit Silikon Dichtstoff, normalentflammbar
- 9) Optional aufgeklebte Sprosse aus Metall $\leq 1,5$ mm, oder Holz Dicke ≤ 10 mm

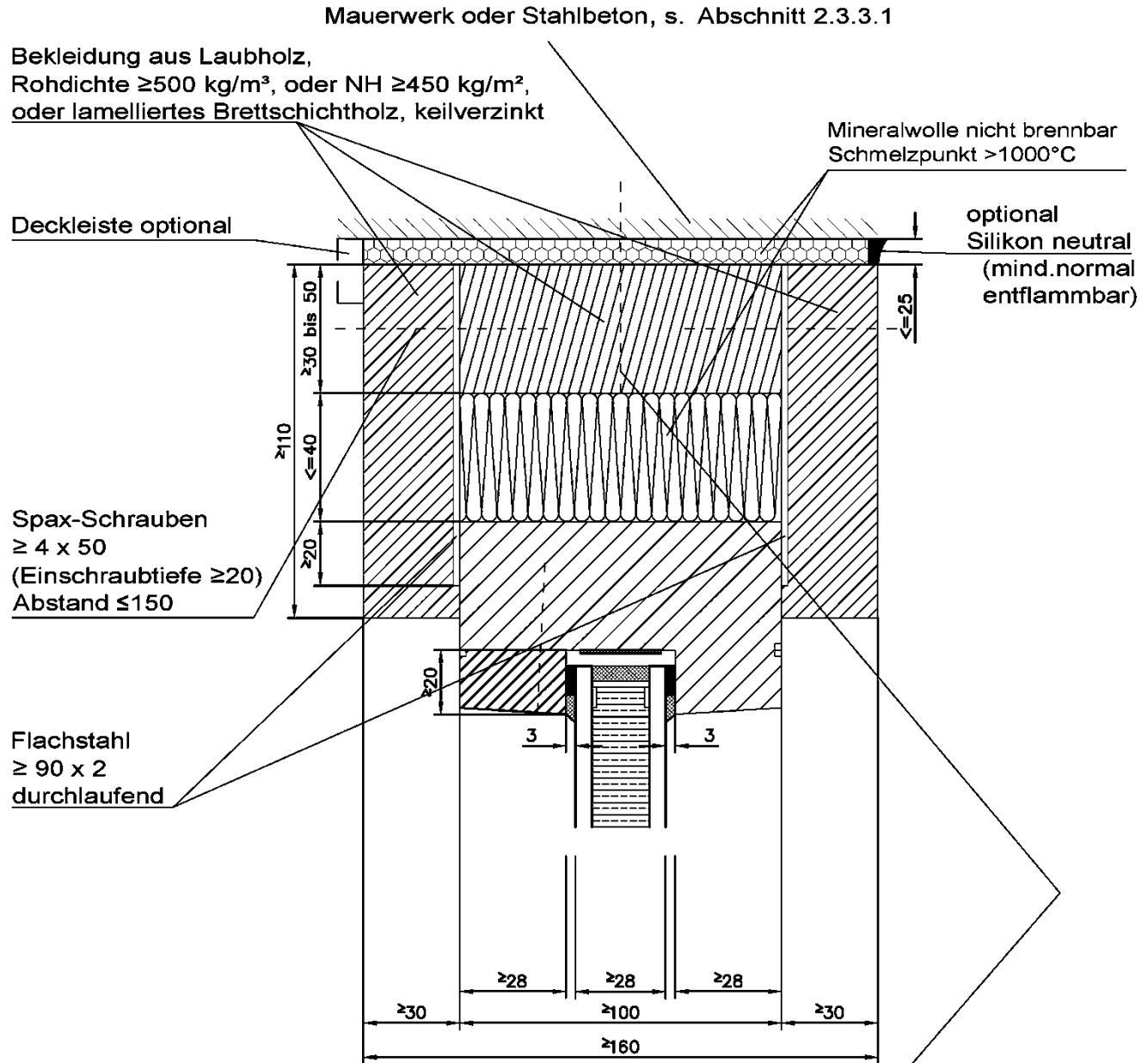
Bauart zum Errichten der Brandschutzverglasung "FIRE HO-3"
der Feuerwiderstandsklasse F 60 nach DIN 4102-13

Anlage 7

Schnitt E - E Glasstoßfuge

Vertikalschnitt

gleitender Deckenanschluss an Mauerwerk oder Stahlbeton



Mauerwerk oder Stahlbeton, s. Abschnitt 2.3.3.1

Bekleidung aus Laubholz,
 Rohdichte $\geq 500 \text{ kg/m}^3$, oder NH $\geq 450 \text{ kg/m}^2$,
 oder lamelliertes Brettschichtholz, keilverzinkt

Mineralwolle nicht brennbar
 Schmelzpunkt $> 1000^\circ\text{C}$

Deckleiste optional

optional
 Silikon neutral
 (mind. normal
 entflammbar)

Spax-Schrauben
 $\geq 4 \times 50$
 (Einschraubtiefe ≥ 20)
 Abstand ≤ 150

Flachstahl
 $\geq 90 \times 2$
 durchlaufend

Dübel mit Stahlschrauben gemäß
 allgemeiner bauaufsichtlicher Zulassung oder
 einer europäischer, technischer
 Zulassung / Bewertung, Befestigung in
 Abständen ≤ 700 , Randabstand ≤ 200

Maße in mm

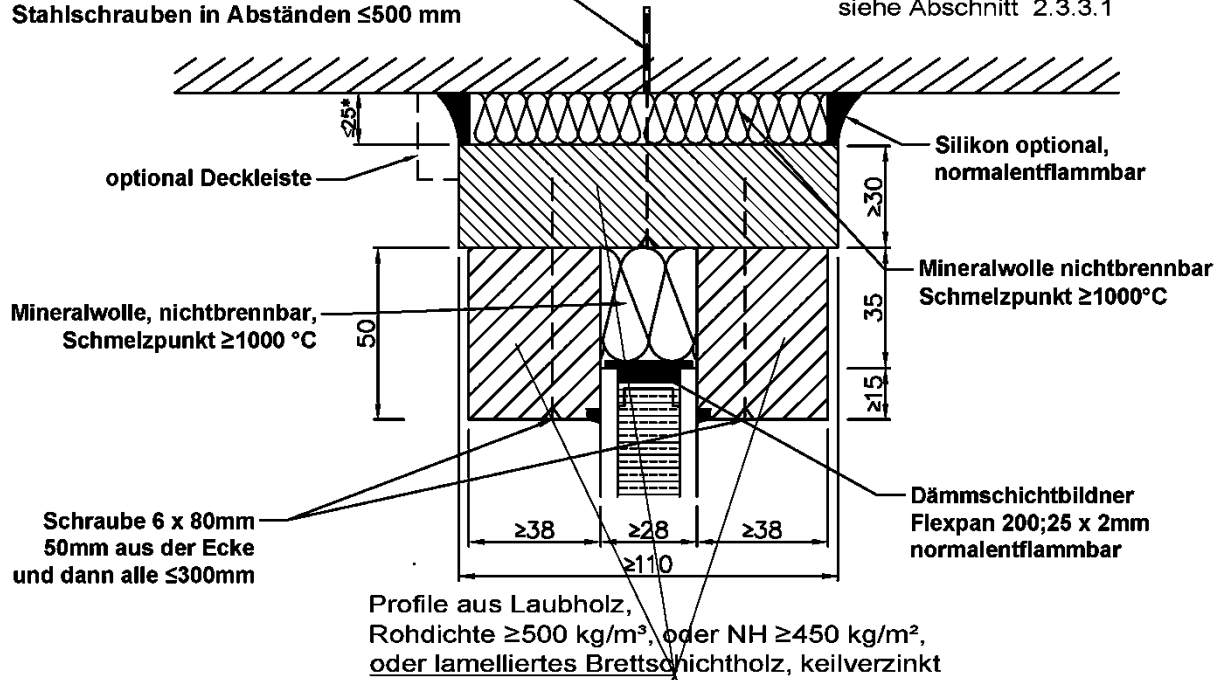
Bauart zum Errichten der Brandschutzverglasung "FIRE HO-3" der Feuerwiderstandsklasse F 60 nach DIN 4102-13	Anlage 8
Gleitender Deckenanschluss	

Vertikalschnitt

gleitender Deckenanschluss für Einlochverglasung und Stoßfuge

Geeignete Befestigungsmittel z.B. Dübel gemäß abZ/aBG oder ETA/aBG, mit Schrauben in Abständen ≤ 500 mm

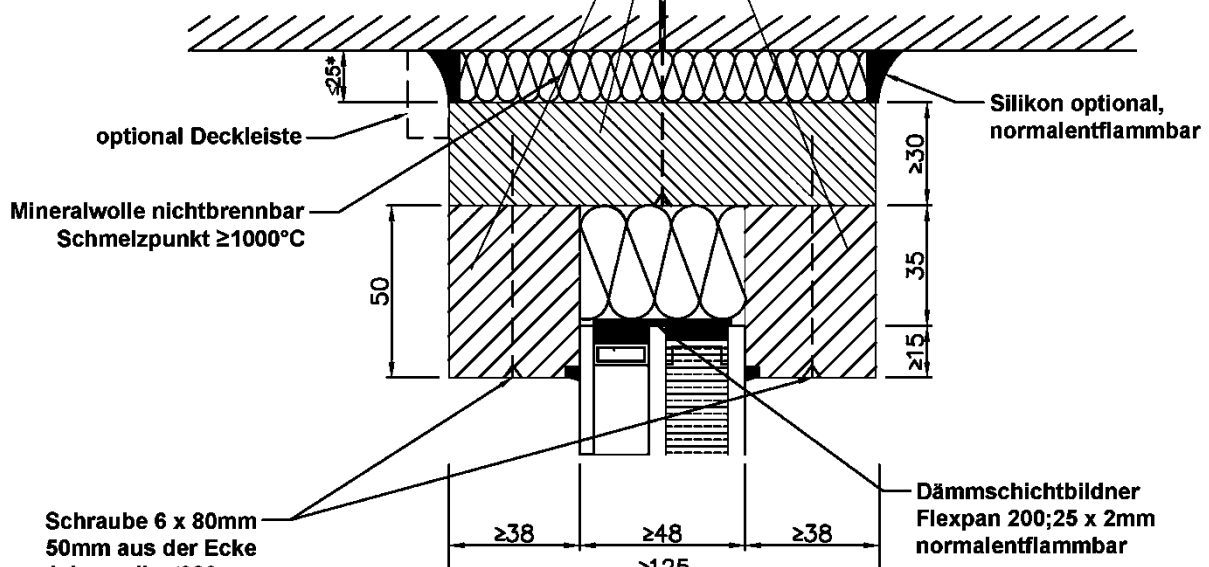
Mauerwerk oder Stahlbeton, siehe Abschnitt 2.3.3.1



wahlweise Vertikalschnitt

gleitender Deckenanschluss

Mauerwerk oder Stahlbeton, siehe Abschnitt 2.3.3.1



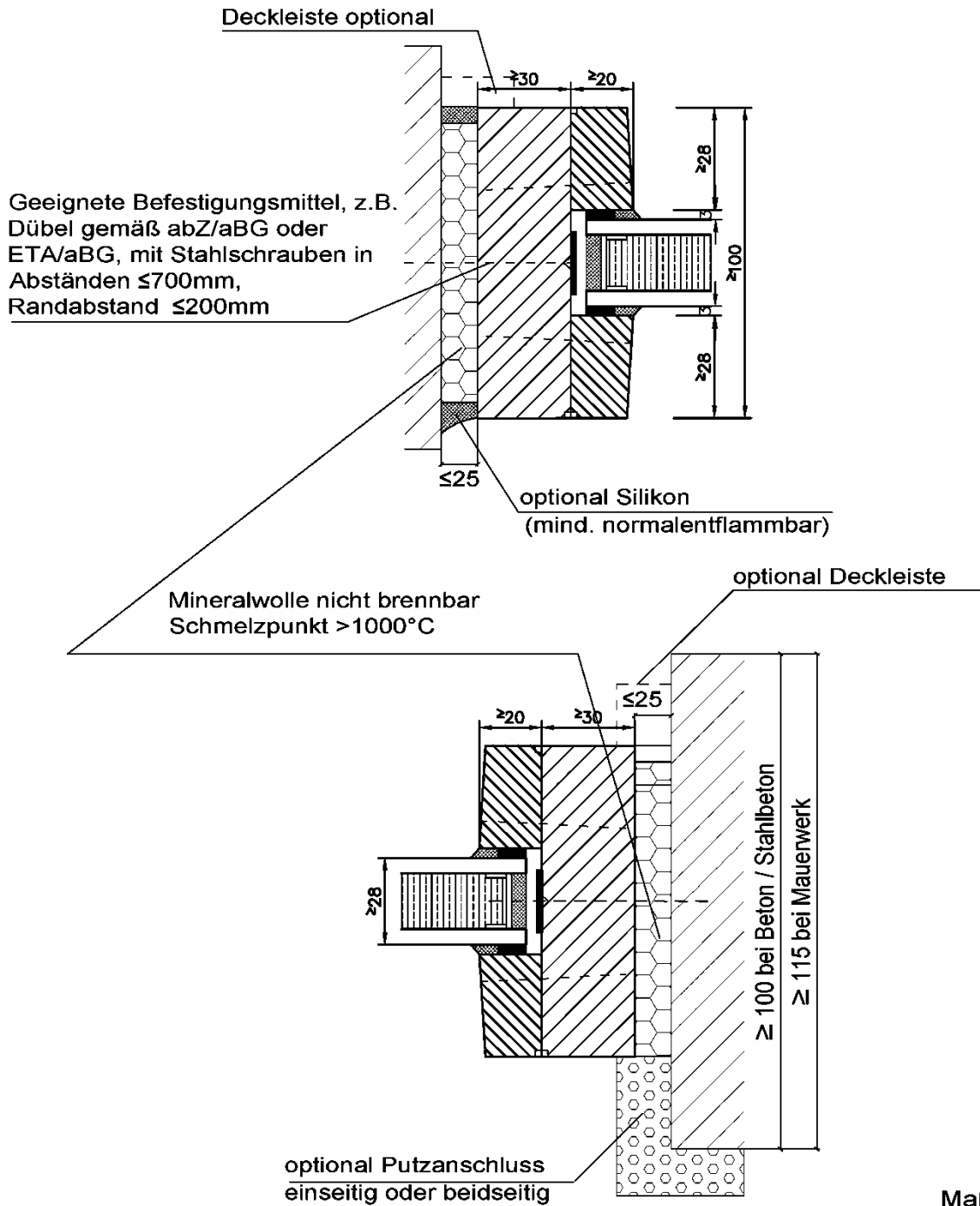
Bauart zum Errichten der Brandschutzverglasung "FIRE HO-3" der Feuerwiderstandsklasse F 60 nach DIN 4102-13

Anlage 9

Gleitender Deckenanschluss

Anschluss an Mauerwerk / Beton / Stahlbeton

Befestigungsvarianten



Bauart zum Errichten der Brandschutzverglasung "FIRE HO-3" der Feuerwiderstandsklasse F 60 nach DIN 4102-13

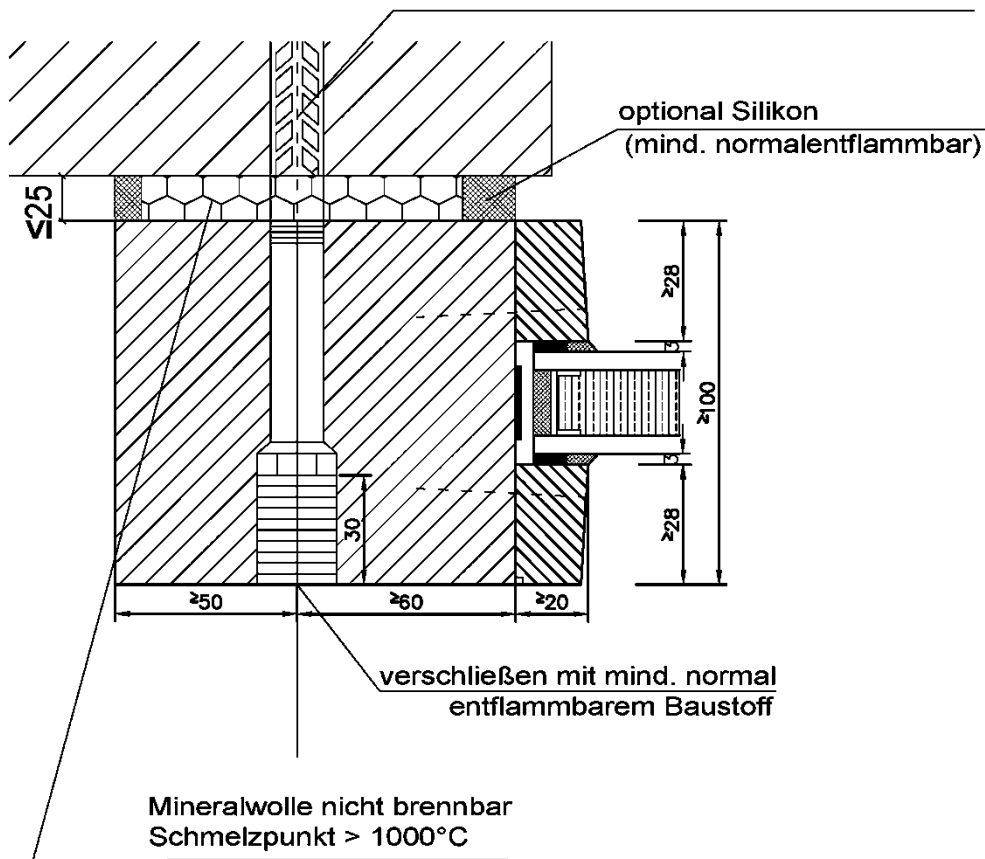
Anlage 10

Anschluss an Mauerwerk und Beton / Stahlbeton

Anschluss an Mauerwerk / Beton / Stahlbeton

Befestigungsvariante (vor der Laibung)

Geeignetes Befestigungsmittel,
 z.B.
 zugel. Dübel mit Stahl-Schraube,
 Abstände $\leq 700\text{mm}$,
 Randabstand $\leq 200\text{mm}$



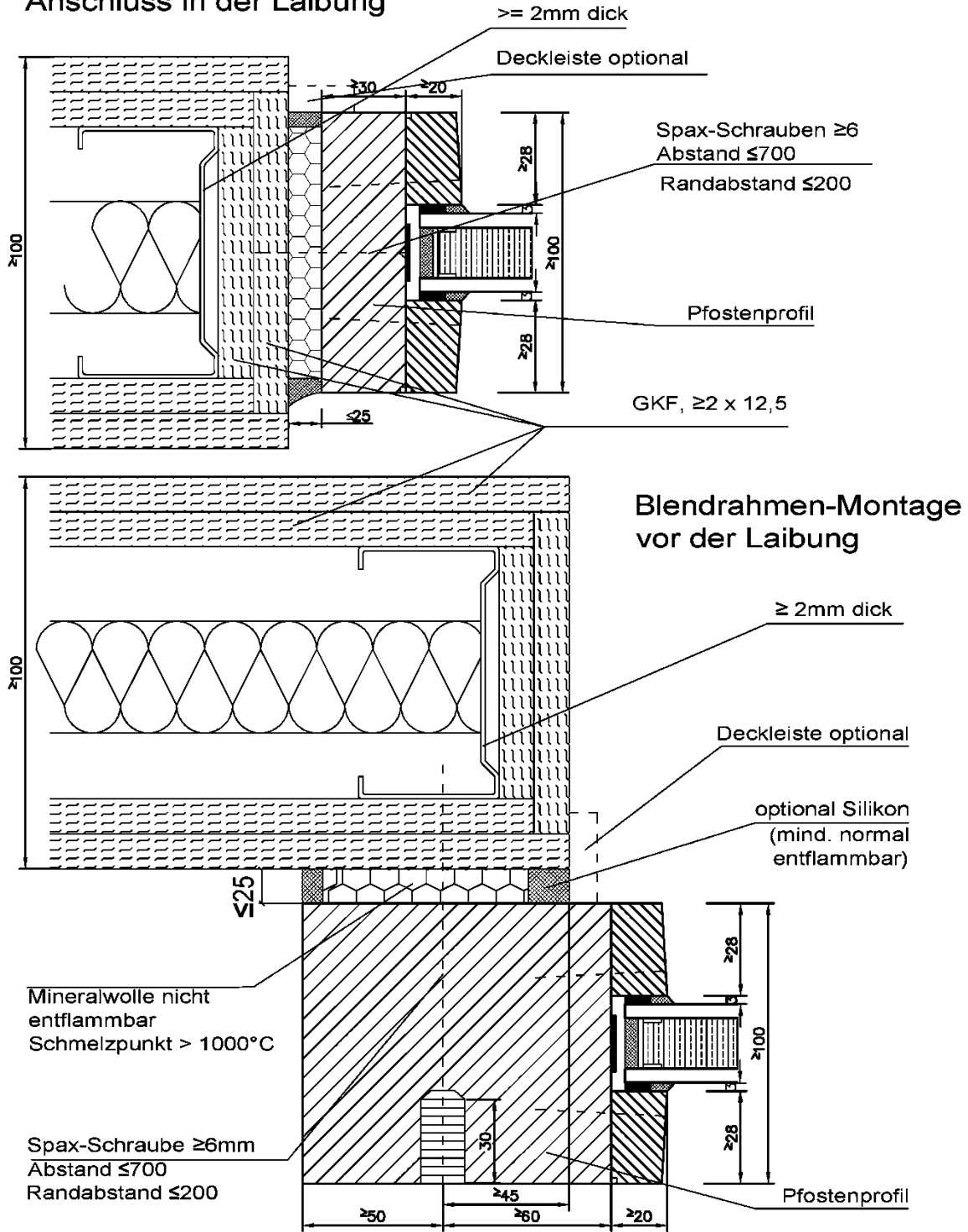
Maße in mm

Bauart zum Errichten der Brandschutzverglasung "FIRE HO-3"
 der Feuerwiderstandsklasse F 60 nach DIN 4102-13

Anlage 11

Anschluss an Mauerwerk und Beton / Stahlbeton (Variante)

**Seitlicher Anschluss an eine Wand aus Gipsplatten nach
 DIN 4102-4 Tab. 10.2 (siehe Abschnitt 2.3.3.1
 Anschluss in der Laibung**



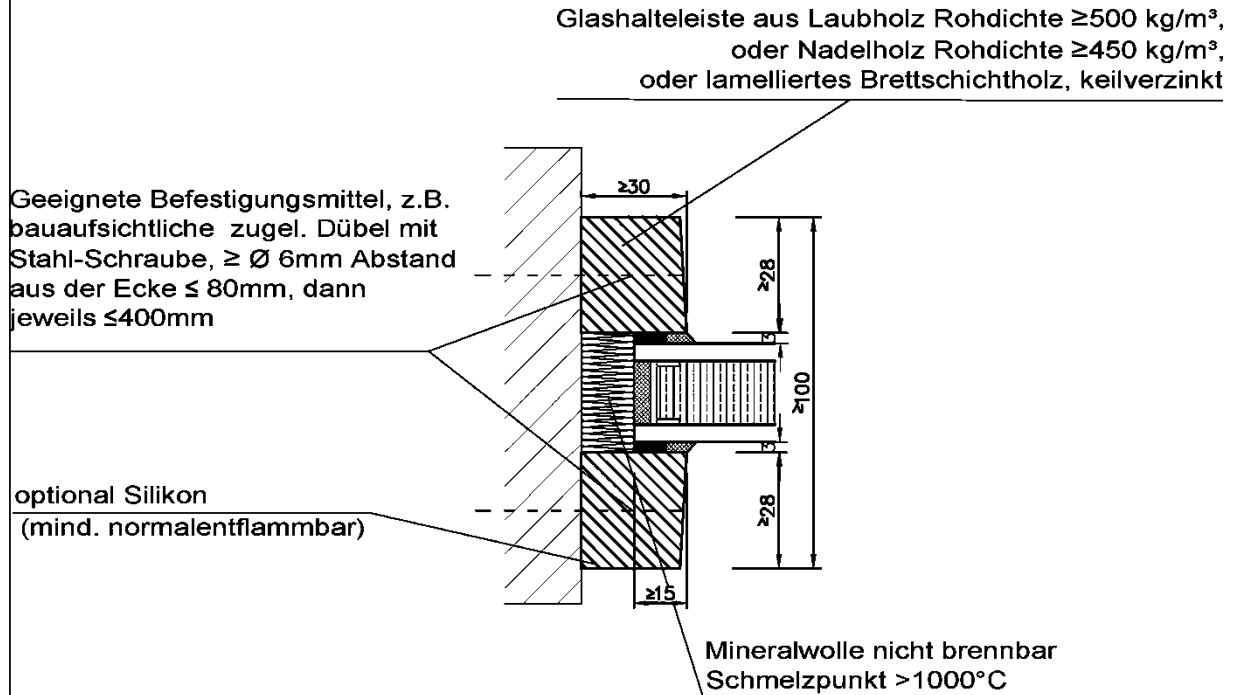
Bauart zum Errichten Brandschutzverglasung "FIRE HO-3"
 der Feuerwiderstandsklasse F 60 nach DIN 4102-13

Anlage 12

Seitlicher Anschluss an eine Wand aus Gipsplatten

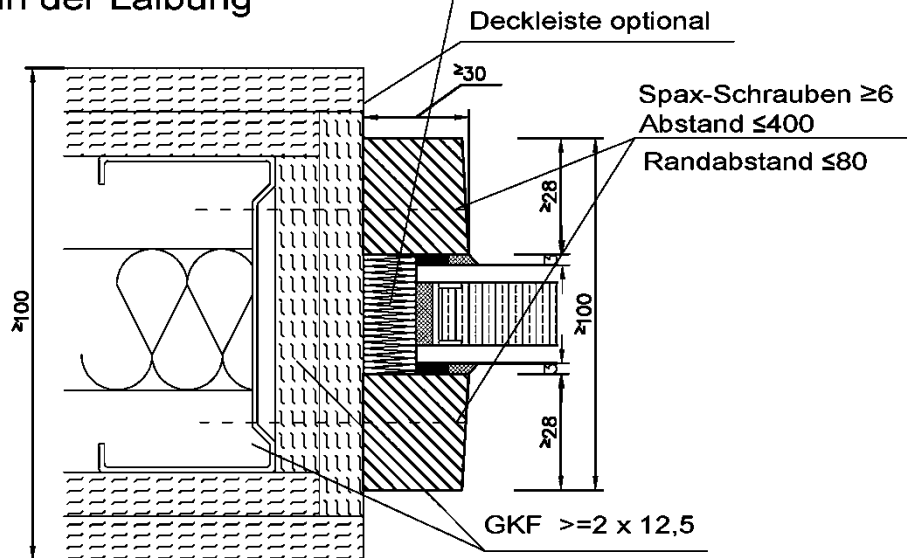
Anschluss an Mauerwerk / Beton / Stahlbeton

Befestigungsvarianten für Einlochverglasungen



Seitlicher Anschluss an eine Wand aus Gipsplatten

DIN 4102-4 Tab. 10.2 (siehe Abschnitt 2.3.3.3.2)
 Anschluss in der Laibung



Maße in mm

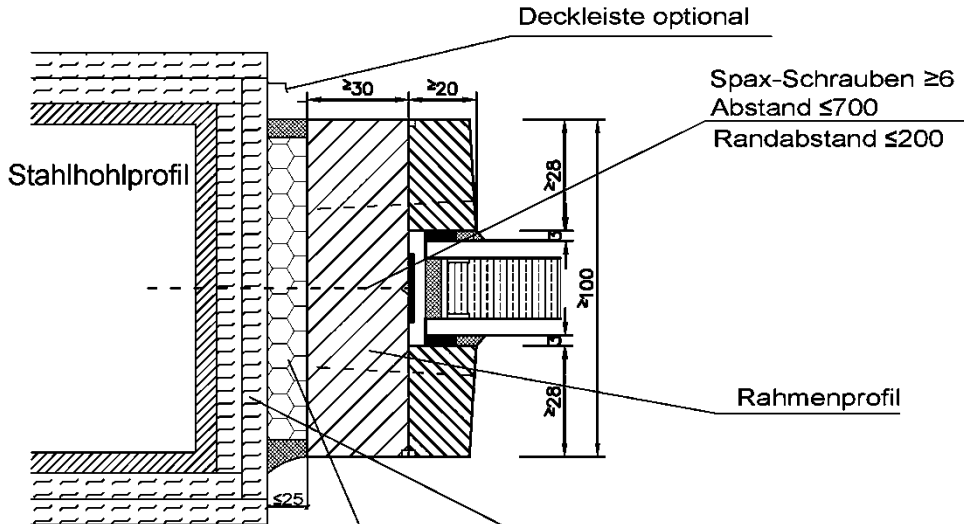
Bauart zum Errichten der Brandschutzverglasung "FIRE HO-3"
 der Feuerwiderstandsklasse F 60 nach DIN 4102-13

Anlage 13

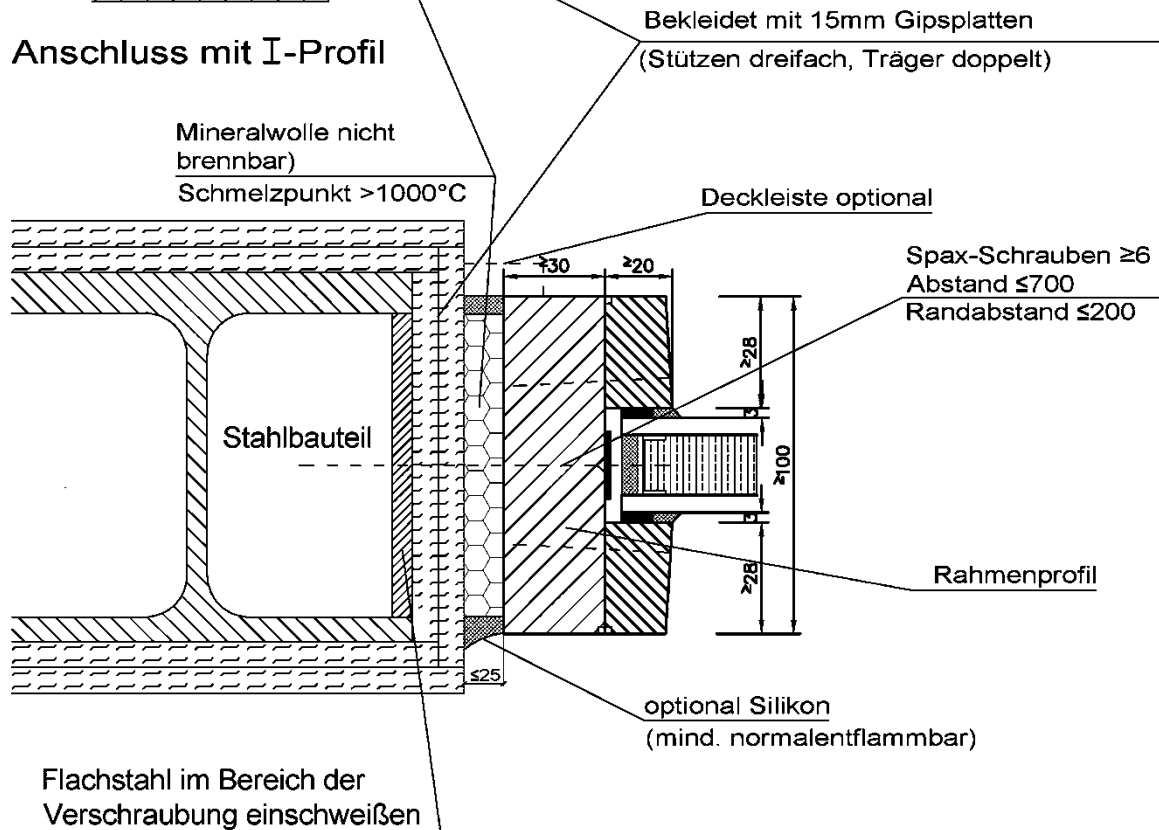
Anschluss Einlochverglasung an Mauerwerk, Beton / Stahlbeton und Wand aus Gipsplatten

Anschluss an bekleidete Stahlbauteile nach DIN 4102-4 Tab. 7.3 oder 7.6; mind. F 90 (siehe Abschnitt 2.3.3.1)

Anschluss mit Stahlhohlprofil



Anschluss mit I-Profil



Maße in mm

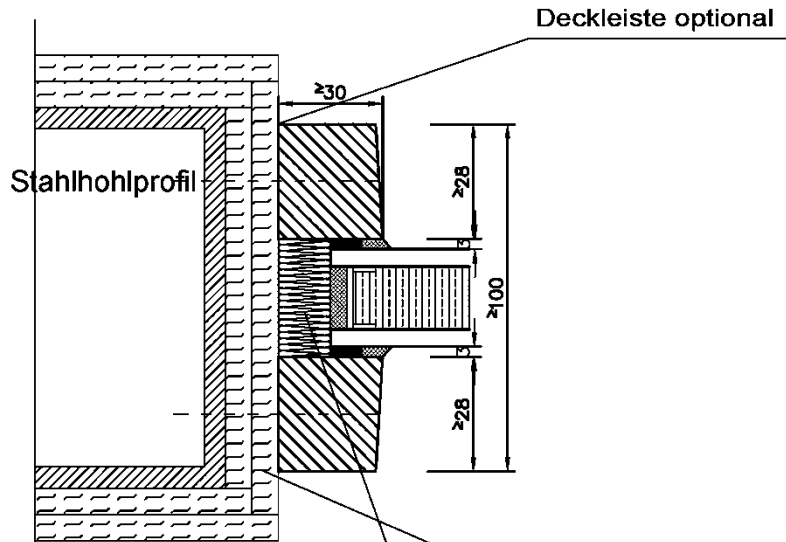
Bauart zum Errichten der Brandschutzverglasung "FIRE HO-3"
 der Feuerwiderstandsklasse F 60 nach DIN 4102-13

Anlage 14

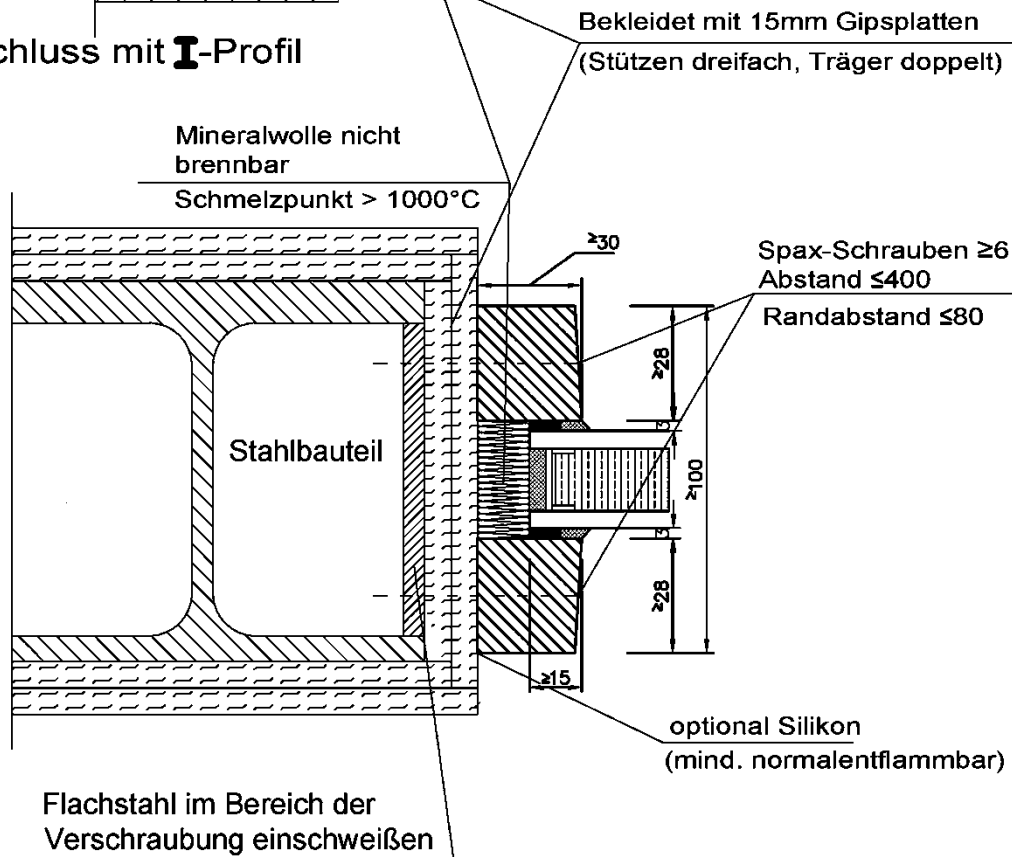
Anschluss an bekleidete Stahlbauteile

Anschluss an bekleidete Stahlbauteile nach DIN 4102-4 Befestigungsvarianten für Einlochverglasungen

Anschluss mit Stahlhohlprofil



Anschluss mit I-Profil



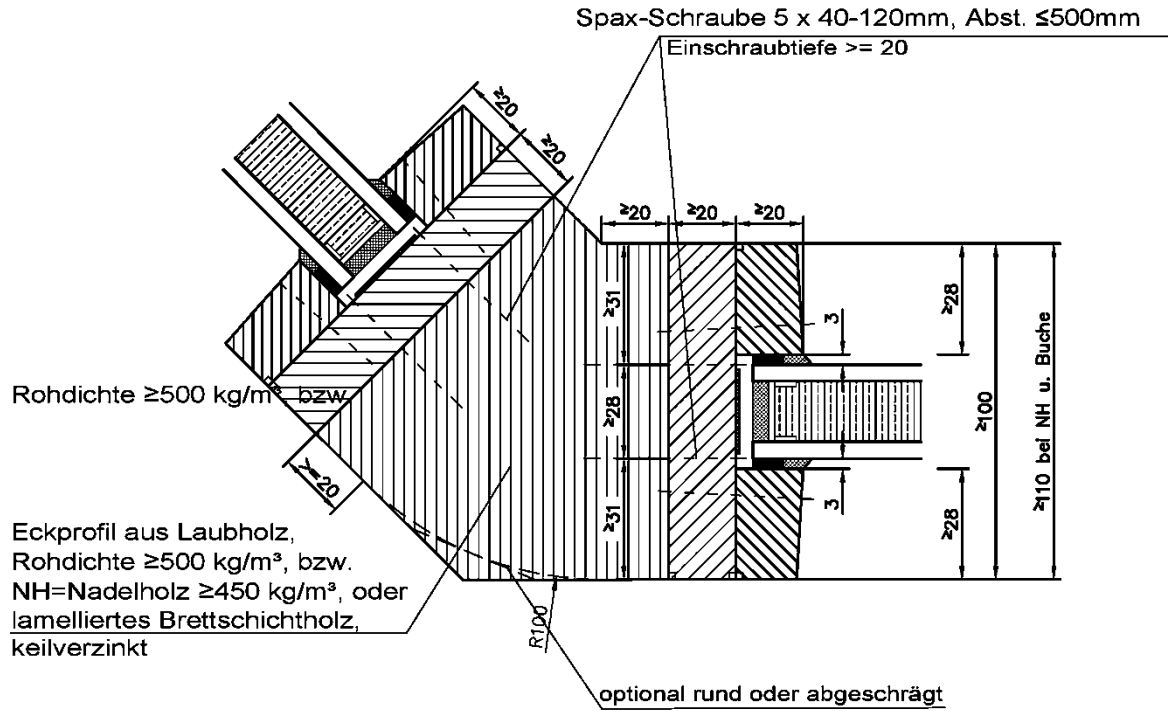
Maße in mm

Bauart zum Errichten der Brandschutzverglasung "FIRE HO-3"
 der Feuerwiderstandsklasse F 60 nach DIN 4102-13

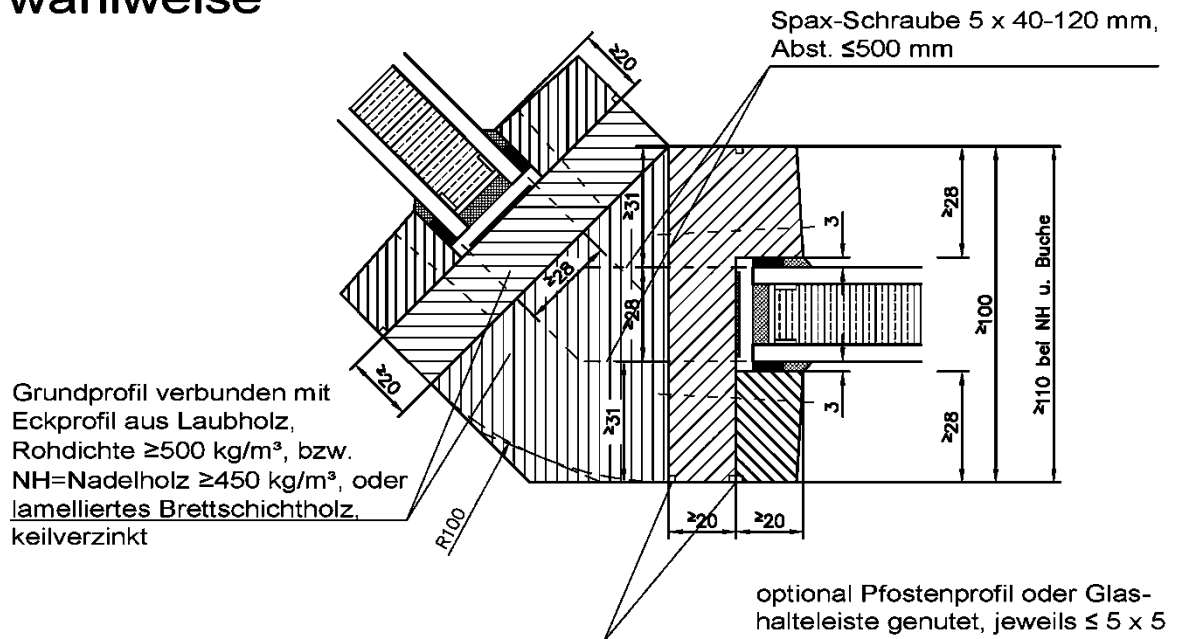
Anlage 15

Anschluss Einlochverglasung an bekleidete Stahlbauteile

Eckausbildung > 90° bis < 180°
 siehe Abschnitt 2.3.2.3.1



wahlweise



Maße in mm

Brandschutzverglasung "FIRE HO-3"
 der Feuerwiderstandsklasse F60 nach DIN 4102-13

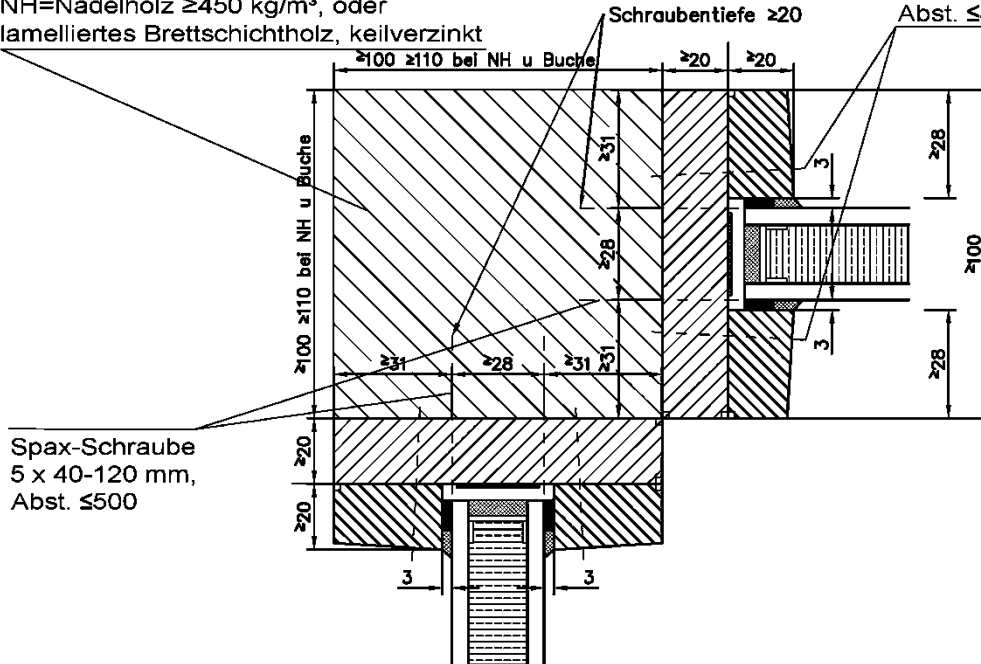
Anlage 16

Eckausbildung >90° bis < 180°

Eckausbildung 90° siehe auch Abschnitt 2.3.2.3.1

Eckprofil aus Laubholz,
 Rohdichte $\geq 500 \text{ kg/m}^3$, bzw.
 NH=Nadelholz $\geq 450 \text{ kg/m}^3$, oder
 lamelliertes Brettschichtholz, keilverzinkt

Spax-Schraube
 3,5 x 40
 Abst. ≤ 400

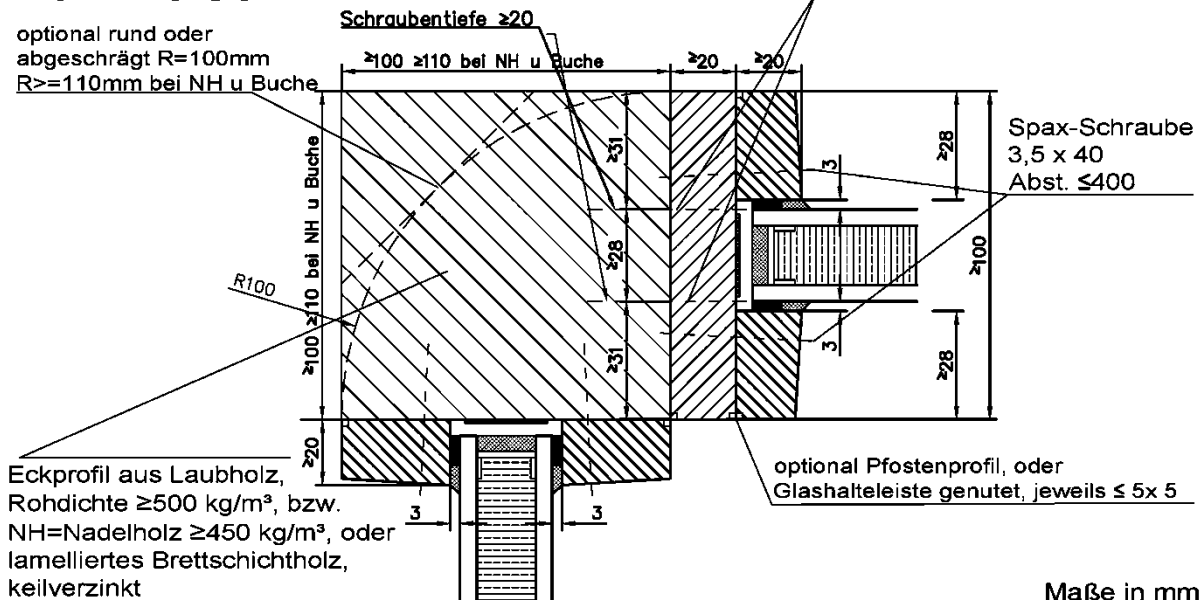


Spax-Schraube
 5 x 40-120 mm,
 Abst. ≤ 500

wahlweise

optional rund oder
 abgeschrägt R=100mm
 R ≥ 110 mm bei NH u Buche

Spax-Schraube 5 x 40-120 mm,
 Abst. ≤ 500



Eckprofil aus Laubholz,
 Rohdichte $\geq 500 \text{ kg/m}^3$, bzw.
 NH=Nadelholz $\geq 450 \text{ kg/m}^3$, oder
 lamelliertes Brettschichtholz,
 keilverzinkt

optional Pfostenprofil, oder
 Glashaftleiste genietet, jeweils $\leq 5 \times 5$

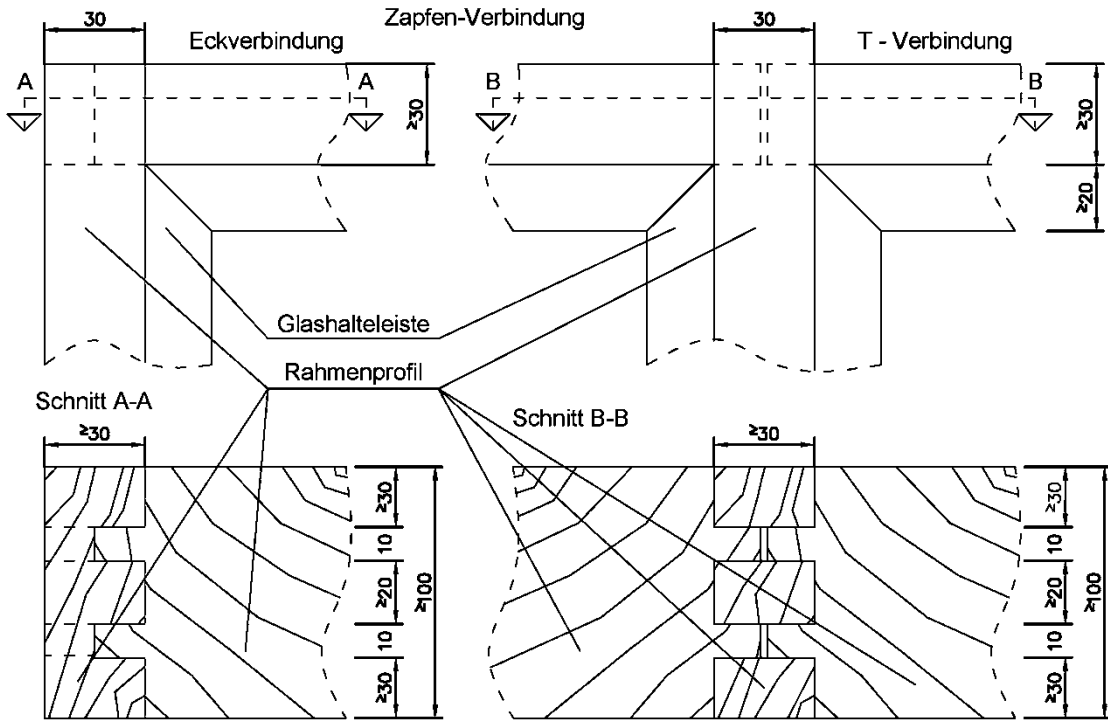
Maße in mm

Brandschutzverglasung "FIRE HO-3"
 der Feuerwiderstandsklasse F60 nach DIN 4102-13

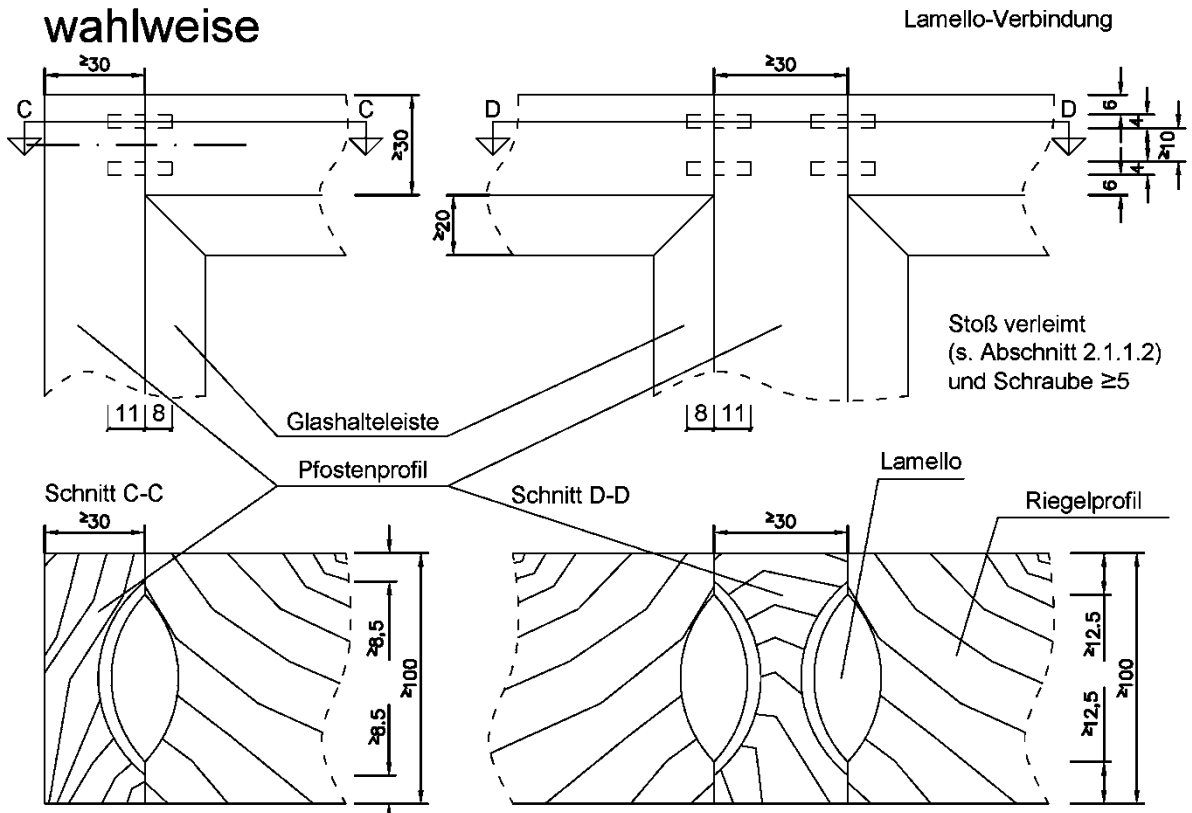
Anlage 17

Eckausbildung 90°

Profil-Verbindungen



wahlweise



Maße in mm

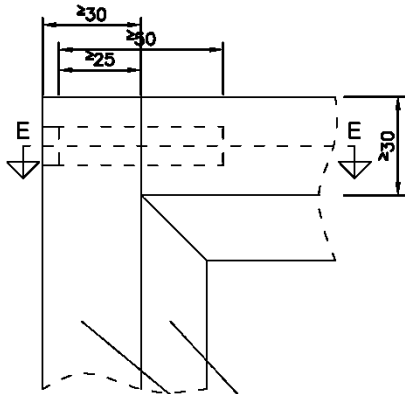
Bauart zum Errichten der Brandschutzverglasung "FIRE HO-3" der Feuerwiderstandsklasse F 60 nach DIN 4102-13

Anlage 18

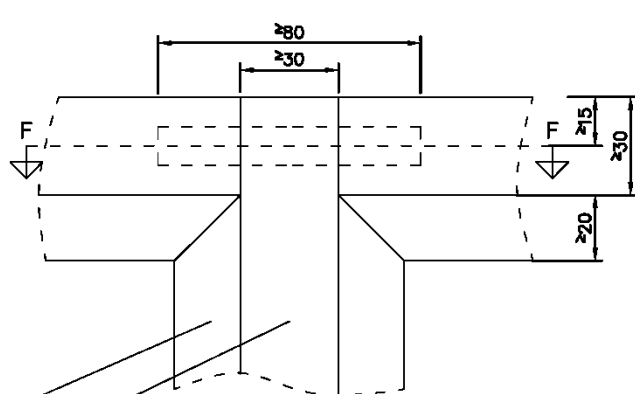
Profilverbindungen

Dübel-Verbindung

Eckverbindung



T - Verbindung

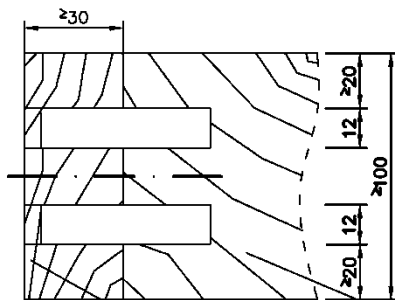


Glashalteleiste

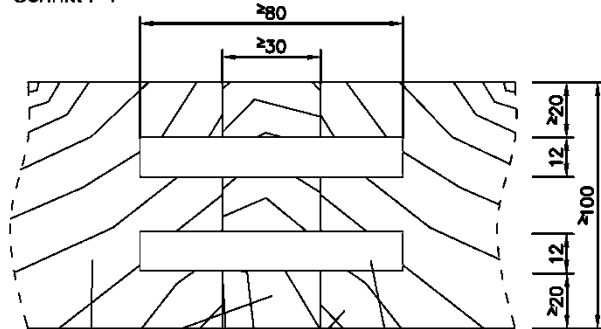
Pfostenprofil

Stoß verleimt
 (s. Abschnitt 2.1.1.2)
 und Schraube ≥ 5

Schnitt E-E



Schnitt F-F

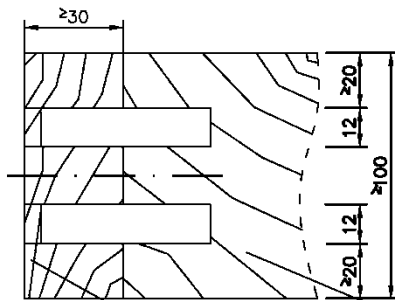


Pfostenprofil

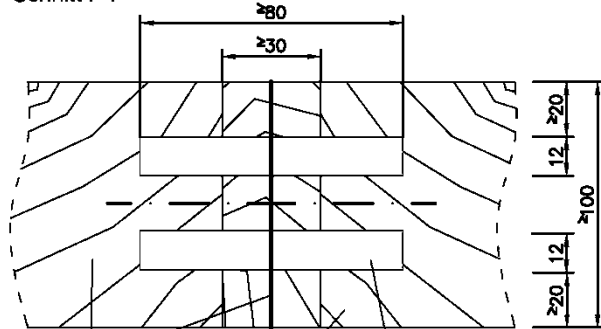
Riegelprofil

Holzdübel

Schnitt E-E



Schnitt F-F



Pfostenprofil

Riegelprofil

Holzdübel

Maße in mm

Bauart zum Errichten der Brandschutzverglasung "FIRE HO-3"
 der Feuerwiderstandsklasse F 60 nach DIN 4102-13

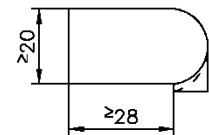
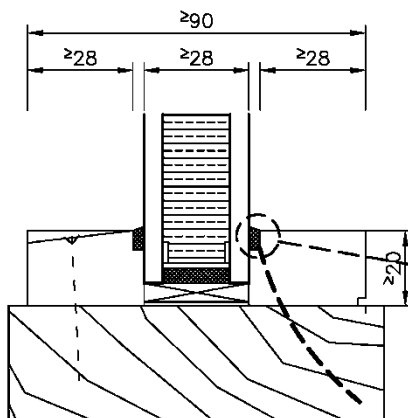
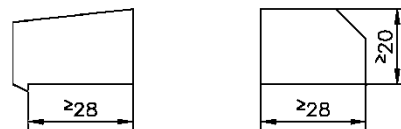
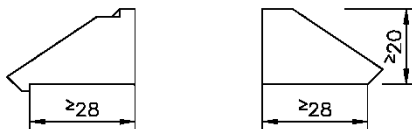
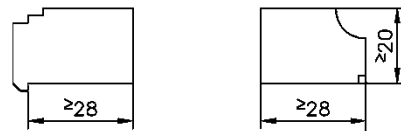
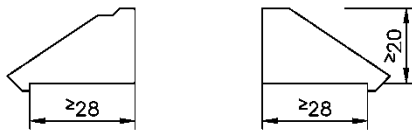
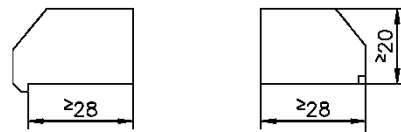
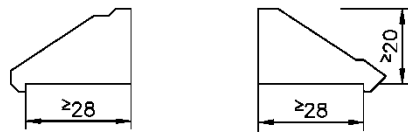
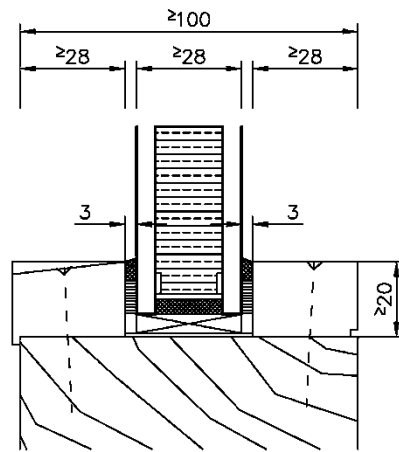
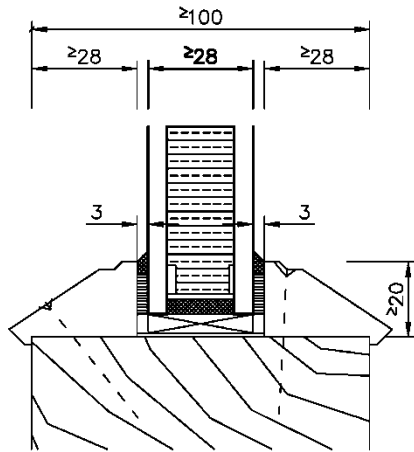
Anlage 19

Profilverbindungen - Variante

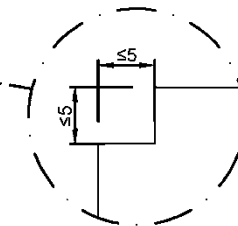
Varianten-Glashalteleisten

Glashalteleisten aus Laubholz oder Nadelholz
 Sichtflächen optional belegt mit Funier bis 5mm
 oder Schichtstoff 0,5 bis 1,5mm

Befestigung mit Spax-Schrauben $\geq 3,5$;
 Abstand ≤ 400
 (≤ 300 bei Scheibenbreiten > 1600 mm)
 Randabstand ≤ 80 mm



Silikontaschennut



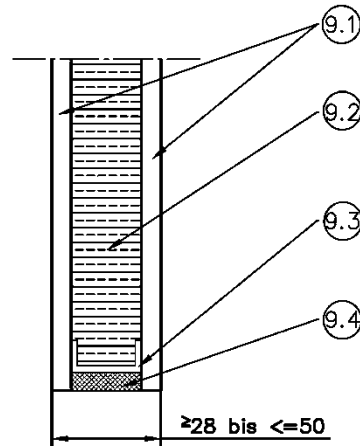
Maße in mm

Bauart zum Errichten der Brandschutzverglasung "FIRE HO-3"
 der Feuerwiderstandsklasse F 60 nach DIN 4102-13

Anlage 20

Glashalteleisten - Varianten

HERO-FIRE 60



- ⑨,① ≥ 5 mm dickes thermisch vorgespanntes Kalknatron- Einscheibensicherheitsglas aus Floatglas (wahlweise heißgelagert), oder Ornamentglas ≥ 6 mm. oder Verbund-Sicherheitsglas(VSG) mit PVB-Folie ≥ 8 mm

jeweils ungefärbt oder in der Masse eingefärbt; mit oder ohne Oberflächenveredelung, Schichten, Emaille- oder Lackauftrag, Siebdruck, aufgeklebte Sprossen⁽¹⁾, Folienbeklebung

- ⑨,② farbneutrale Brandschutzschicht ≥ 18 mm

- ⑨,③ Abstandhalter

- ⑨,④ Elastischer Dichtstoff

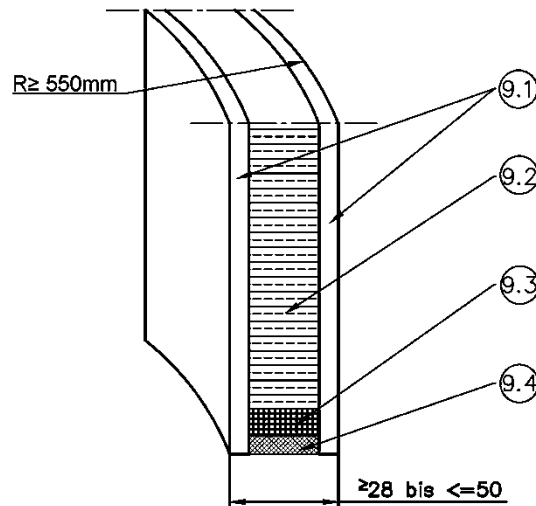
(1) ... nicht mit dem Rahmen verklebt

Bauart zum Errichten der Brandschutzverglasung "FIRE HO-3"
der Feuerwiderstandsklasse F 60 nach DIN 4102-13

Anlage 21

Aufbau HERO-FIRE 60

HERO-FIRE 60 CURVED



- ⑨,1 ≥ 5 mm dickes zylindrisch gebogenes, thermisch vorgespanntes Kalknatron-Einscheibensicherheitsglas aus Floatglas (wahlweise heißgelagert), * oder Verbund-Sicherheitsglas(VSG) mit PVB-Folie ≥ 8 mm *

jeweils ungefärbt oder in der Masse eingefärbt; mit oder ohne Oberflächenveredelung, Schichten, Emaillier- oder Lackauftrag, Siebdruck, aufgeklebte Sprossen⁽¹⁾, Folienbeklebung

- ⑨,2 farbneutrale Brandschutzschicht ≥ 20 mm für gebogenem Glas
- ⑨,3 Abstandhalter
- ⑨,4 Elastischer Dichtstoff

* Bemessung der Scheiben nach abZ/aBG

(1) ... nicht mit dem Rahmen verklebt

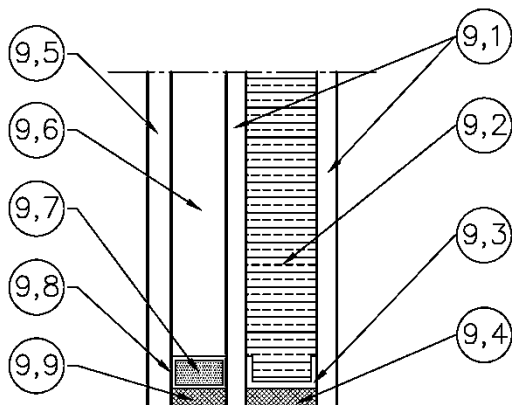
Bauart zum Errichten der Brandschutzverglasung "FIRE HO-3"
der Feuerwiderstandsklasse F 60 nach DIN 4102-13

Anlage 22

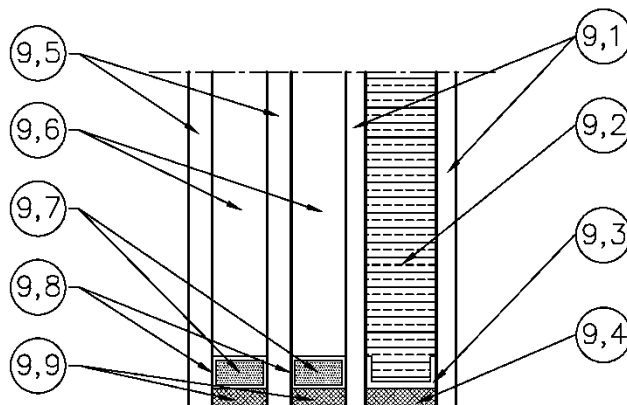
Aufbau HERO-FIRE 60 Curved

HERO-FIRE 60 ISO

2-fach-ISO
 Scheibenstärke ≥ 38 bis ≤ 70 mm



3-fach-ISO
 Scheibenstärke ≥ 48 bis ≤ 76 mm



9,1 → 9,4 ≥ 28 mm bis ≤ 50 mm dicke Scheiben HERO-FIRE 60 nach Anlage 21

9,5 ≥ 4 mm dicke Scheibenaus:
 Floatglas / Ornamentglas, oder
 thermisch vorgespanntes Kalknatron-
 Einscheibensicherheitsglas aus
 Floatglas (wahlweise heißgelagert),
 oder aus Ornamentglas oder
 Verbund-Sicherheitsglas.

Jeweils ungefärbt oder in der Masse eingefärbt;
 mit oder ohne Oberflächenveredelung,
 Schichten, Emaillier- oder Lackauftrag,
 Siebdruck, aufgeklebte Sprossen⁽¹⁾,
 Folienbeklebung.

9,6 Scheibenzwischenraum mit Luft- oder
 Spezialgasfüllung, optional mit
 eingelegten Sprossen.

9,7 Abstandhalter aus Metall oder Kunststoff
 oder Verbundmaterialien mit
 Trockenmittel; ≥ 6 mm bis ≤ 29 mm.

9,8 Primärdichtung aus Polyisobutylen
 oder wasser- und gasdichten Polymeren

9,9 Elastischer Dichtstoff auf Basis von
 Polysulfid oder Polyurethan oder Silikon

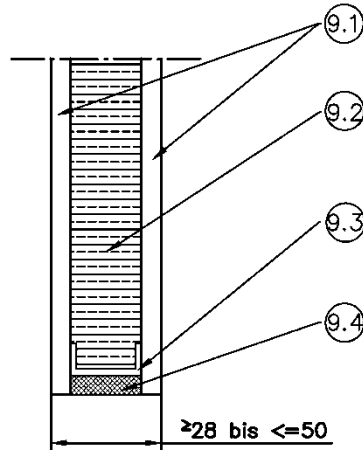
(1) ... nicht mit dem Rahmen verklebt

Brauart zum Errichten der Brandschutzverglasung
 "FIRE HO-3" der Feuerwiderstandsklasse F 60
 nach DIN 4102-13

Anlage 23

Aufbau HERO-FIRE 60 ISO

ARNOLD-FIRE 60



- ⑨,1 ≥ 5 mm dickes thermisch vorgespanntes Kalknatron-Einscheibensicherheitsglas aus Floatglas (wahlweise heißgelagert), oder Ornamentglas ≥ 6 mm, oder Verbund-Sicherheitsglas(VSG) mit PVB-Folie ≥ 8 mm

jeweils ungefärbt oder in der Masse eingefärbt; mit oder ohne Oberflächenveredelung, Schichten, Emaillier- oder Lackauftrag, Siebdruck, aufgeklebte Sprossen⁽¹⁾, Folienbeklebung

- ⑨,2 farbneutrale Brandschutzschicht ≥ 18 mm

- ⑨,3 Abstandhalter

- ⑨,4 Elastischer Dichtstoff

(1) ... nicht mit dem Rahmen verklebt

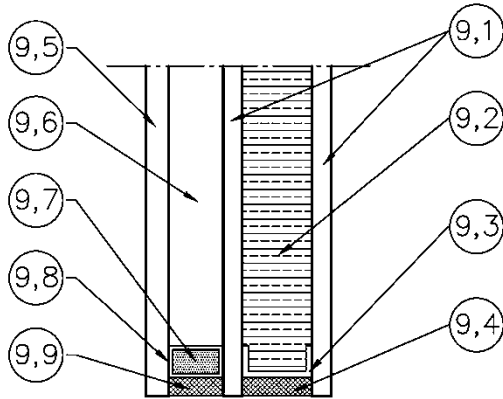
Bauart zum Errichten der Brandschutzverglasung "FIRE HO-3"
der Feuerwiderstandsklasse F 60 nach DIN 4102-13

Anlage 24

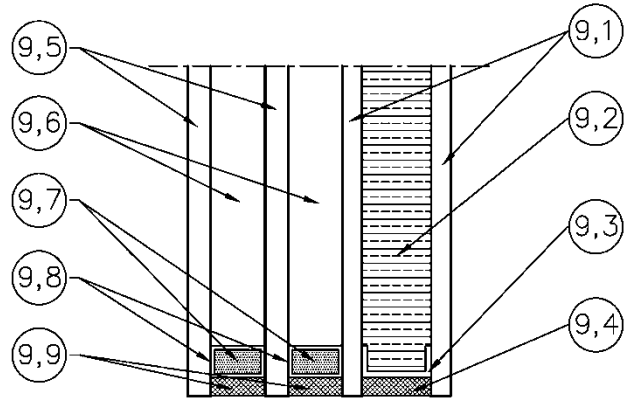
Aufbau ARNOLD-FIRE 60

ARNOLD-FIRE 60 ISO

2-fach-ISO
 Scheibenstärke ≥ 38 bis ≤ 70 mm



3-fach-ISO
 Scheibenstärke ≥ 48 bis ≤ 76 mm



- 9,1 → 9,4 ≥ 28 mm bis ≤ 50 mm dicke Scheiben ARNOLD-FIRE 60 nach Anlage 24
- 9,5 ≥ 4 mm dicke Scheibenaus:
 Floatglas / Ornamentglas, oder
 thermisch vorgespanntes Kalknatron- Einscheibensicherheitsglas aus
 Floatglas (wahlweise heißgelagert) oder aus Ornamentglas oder
 Verbund-Sicherheitsglas.
- Jeweils ungefärbt oder in der Masse eingefärbt; mit oder ohne
 Oberflächenveredelung, Schichten, Emaille- oder Lackauftrag,
 Siebdruck, aufgeklebte Sprossen⁽¹⁾, Folienbeklebung.
- 9,6 Scheibenzwischenraum mit Luft- oder Spezialgasfüllung, optional mit
 eingelegten Sprossen.
- 9,7 Abstandhalter aus Metall, oder Kunststoff, oder Verbundmaterialien mit
 Trockenmittel; ≥ 6 mm bis ≤ 29 mm.
- 9,8 Primärdichtung aus Polyisobutylene oder wasser- und gasdichten Polymeren
- 9,9 Elastischer Dichtstoff auf Basis von Polysulfid oder Polyurethan oder Silikon

(1) ... nicht mit dem Rahmen verklebt

Bauart zum Errichten der Brandschutzverglasung "FIRE HO-3"
 der Feuerwiderstandsklasse F 60 nach DIN 4102-13

Anlage 25

Aufbau ARNOLD-FIRE 60 ISO